

T436



ÍMAN DE NEODÍMIO CILÍNDRICO COM CARÇAÇA EM AÇO ZINCADO E FURO CEGO ROSCADO

Materiais:

- (1) Carçaça torneada em aço automático, com furo cego roscado (tolerância de rosca 6H).
- (2) Íman cilíndrico de Neodímio-Ferro-Boro (NdFeB).
- (3) Espaçador de plástico.

Superfície:

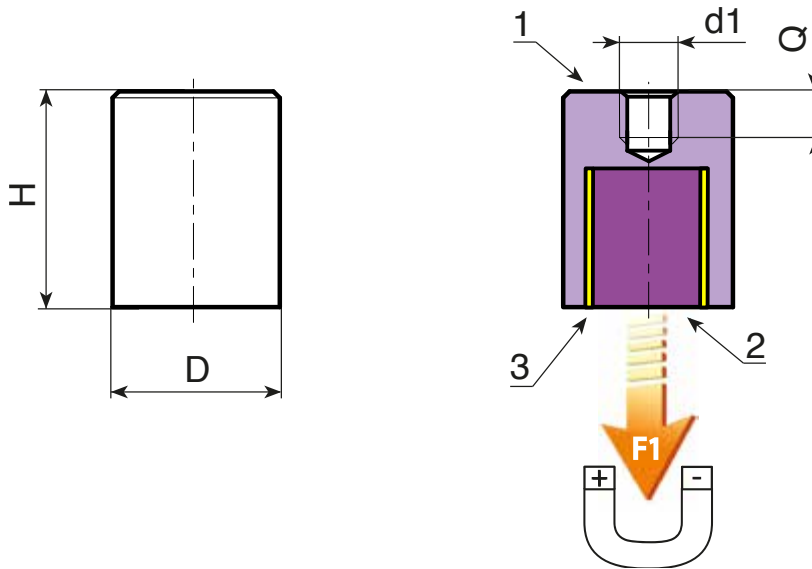
Lisa.

Cor:

Zincagem blue standard.

Pedidos especiais:

- Nenhum.



art.	D ±0,1	H ±0,2	d1 ^{6H}	Q	g	F1 (N)
T436006.VZM03	06	20	M3	6	4	6
T436008.VZM03	08	20	M3	5	7,5	12
T436010.VZM04	10	20	M4	7	11	24
T436013.VZM04	13	20	M4	7	20	60
T436016.VZM04	16	20	M4	7	30	90
T436020.VZM06	20	25	M6	9	58	135
T436025.VZM06	25	35	M6	9	131	190
T436032.VZM08	32	40	M8	12	243	340
T436040.VZM08	40	50	M8	12	480	700
T436050.VZM10	50	60	M10	12	900	1.000
T436063.VZM12	63	65	M12	14	1.560	1.700