

T434



ÍMAN DE ALUMÍNIO-NÍQUEL-COBALTO CILÍNDRICO COM CARÇAÇA EM AÇO ZINCADO COM FURO CEGO ROSCADO

Materiais:

- (1) Carcaça torneada em aço automático, com furo cego roscado (tolerância de rosca 6H).
- (2) Íman cilíndrico de Alumínio-Níquel-Cobalto (AlNiCo).
- (3) Espaçador de latão.

Superfície:

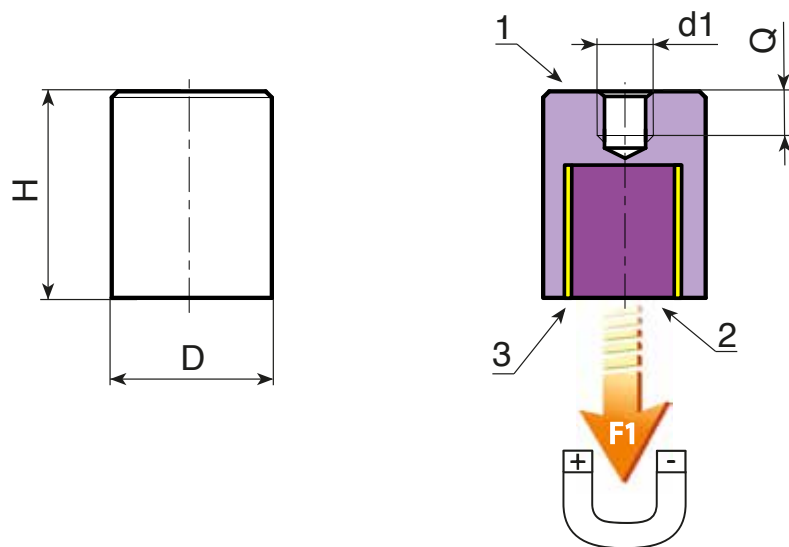
Lisa.

Cor:

Zincagem blue standard.

Pedidos especiais:

- Nenhum.



| art. | D ±0,1 | H ±0,2 | d1 _{6H} | Q | g | F1 (N) |
|---------------|--------|--------|------------------|----|-------|--------|
| T434006.VZM03 | 06 | 20 | M3 | 5 | 4 | 2 |
| T434008.VZM03 | 08 | 20 | M3 | 5 | 7,5 | 4 |
| T434010.VZM04 | 10 | 20 | M4 | 7 | 11 | 8,5 |
| T434013.VZM04 | 13 | 20 | M4 | 7 | 19 | 12 |
| T434016.VZM04 | 16 | 20 | M4 | 5 | 30 | 20 |
| T434020.VZM06 | 20 | 25 | M6 | 7 | 55 | 40 |
| T434025.VZM06 | 25 | 35 | M6 | 9 | 121 | 60 |
| T434032.VZM08 | 32 | 40 | M8 | 9 | 220 | 160 |
| T434040.VZM08 | 40 | 50 | M8 | 12 | 436 | 240 |
| T434050.VZM10 | 50 | 60 | M10 | 12 | 794 | 400 |
| T434063.VZM12 | 63 | 65 | M12 | 14 | 1.274 | 660 |