

# T401



## ÍMAN REDONDO DE NEODÍMIO RECOBERTO COM PERNO ROSCADO

### Materiais:

- (1) Borracha termoplástica TPE (75 Shore).
- (2) Íman plano de neodímio (NdFeb).
- (3) Base em aço zincado torneado, com perno roscado (tolerância de rosca 6g).

### Superfície:

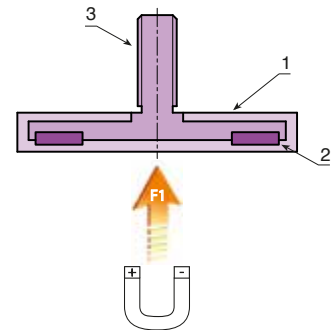
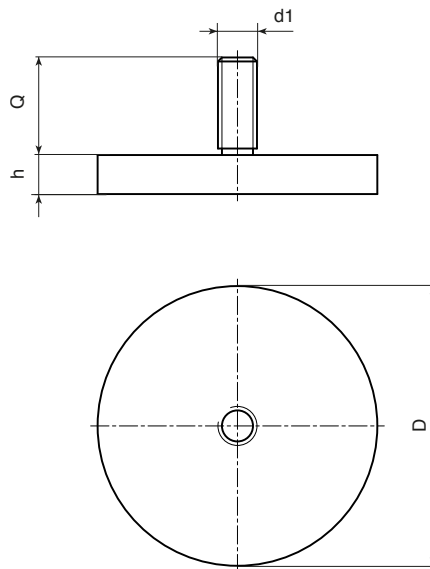
Lisa.

### Cor:

- Preto (RAL 9011 cód. 01).  
Branco (RAL 9004 cod. 04).

### Pedidos especiais:

- Nenhum.



### Versão na cor branca (código 04)

art.	D	h	d1 <sub>6g</sub>	Q	g	F1 (N)
T401012.GM04X0804	12	7	M4	08	4.5	13
T401018.GM04X0604	18	6	M4	06	7.5	37
T401022.GM04X6.504	22	6	M4	6.5	11	58
T401043.GM06X1504	43	6	M6	15	32	100
T401066.GM08X1501	66	8.5	M8	15	107	250
T401088.GM08X1501	88	8.5	M8	15	193	550

### Versão na cor preta (código 01)

art.	D	h	d1 <sub>6g</sub>	Q	g	F1 (N)
T401012.GM04X0801	12	7	M4	08	4.5	13
T401018.GM04X0601	18	6	M4	06	7.5	37
T401022.GM04X6.501	22	6	M4	6.5	11	58
T401043.GM06X1501	43	6	M6	15	32	100
T401066.GM08X1501	66	8.5	M8	15	107	250
T401088.GM08X1501	88	8.5	M8	15	193	550

