

R403

NEW



RODA EM POLIPROPILENO / BORRACHA COM SUPORTE GIRATÓRIO REDONDO EM AÇO E PERNO ROSCADO

Materiais:

Corpo da roda:

Polipropileno.

Banda de rodagem:

Borracha termoplástica sintética. Dureza 93 ± 3 Shore A.

Superfície:

Lisa.

Cor:

(1) Preto (RAL 9011).

(2) Cinzento claro.

(3-4-5-6-7) Zinagem a azul.

Rotação da roda (4):

O furo para o perno de rotação é obtido por moldagem no plástico.

Como proteção entre o parafuso prisioneiro e o furo, está posicionado um tubo de aço zincado.

Suporte (3):

Garfo em aço (DD13).

Grupo giratório (5):

Grupo giratório em aço com coroa de esferas dupla e perno roscado (tolerância de rosca 6g).

Fixação da roda (6):

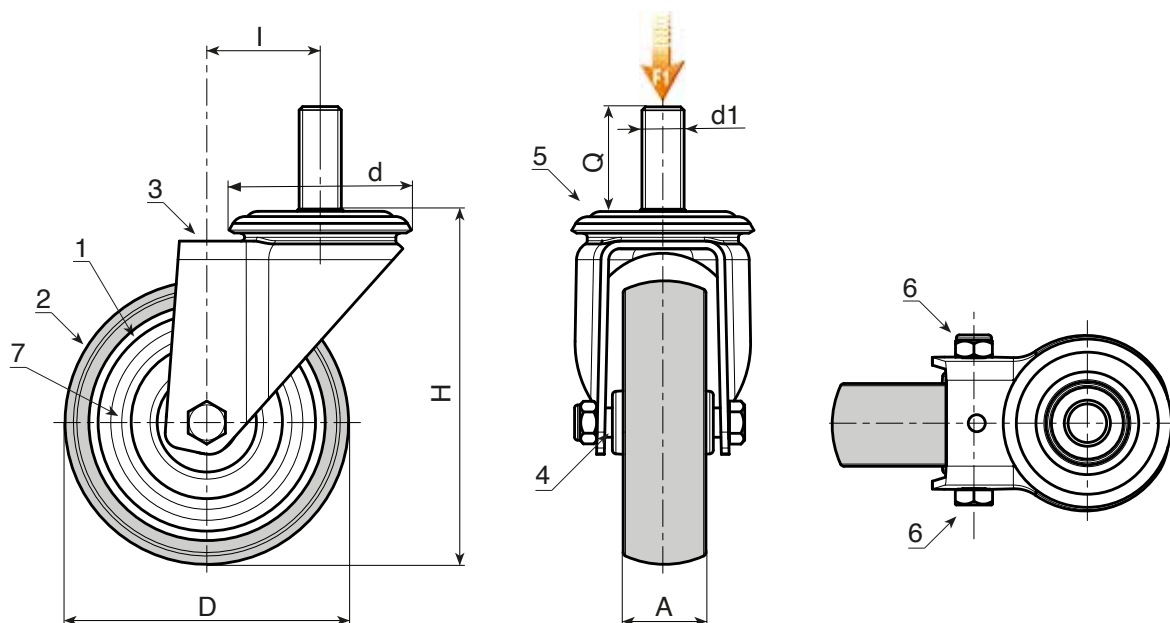
Parafuso em aço com cabeça hexagonal, acoplado a uma porca em aço.

Para-fios (7):

Disco para-fios em aço recortado fixado em ambos os lados.

Pedidos especiais:

- Com uma quantidade mínima de 100 peças, o perno roscado pode ser fornecido em M12 quando presente em M10, e vice-versa em M10 quando presente em M12.



art.	D	A	H	I	d	d1g	Q	g	F1 (Kg)
R403050.T18M10X25	50	18	70	26	48	M10	25	-	40
R403063.T22M10X25	63	22	90	26	48	M10	25	-	60
R403080.T22M10X25	80	22	109	25	48	M10	25	-	60
R403100.T27M12X30	100	27	134	36	57	M12	30	-	80
R403125.T27M12X30	125	27	159	35	57	M12	30	-	80