

R108CIN

INOX

max
4 Km/h

+80°
-25°

PA6

UL94
HB

RoHS
COMPLIANT

RODA MONOLÍTICA EM POLIAMIDA COM PLACA GIRATÓRIA RETANGULAR EM AÇO INOXIDÁVEL COM TRAVÃO

Materiais:

Corpo da roda (1):

Poliamida. Resistente a óleos e massas lubrificantes.

Banda de rodagem (2):

Poliamida. Resistente a óleos e massas lubrificantes.

Superfície:

Lisa.

Cor:

(1-2) Branco natural.

(3-4-5-6) Inoxidável natural.

Rotação da roda (4):

O furo para o perno de rotação é obtido por moldagem no plástico. Como proteção entre o parafuso prisioneiro e o furo, está posicionado um tubo de aço inoxidável (Aisi 304).

Suporte (3):

Garfo em aço inoxidável (Aisi 304) com travão integrado.

Grupo giratório (5):

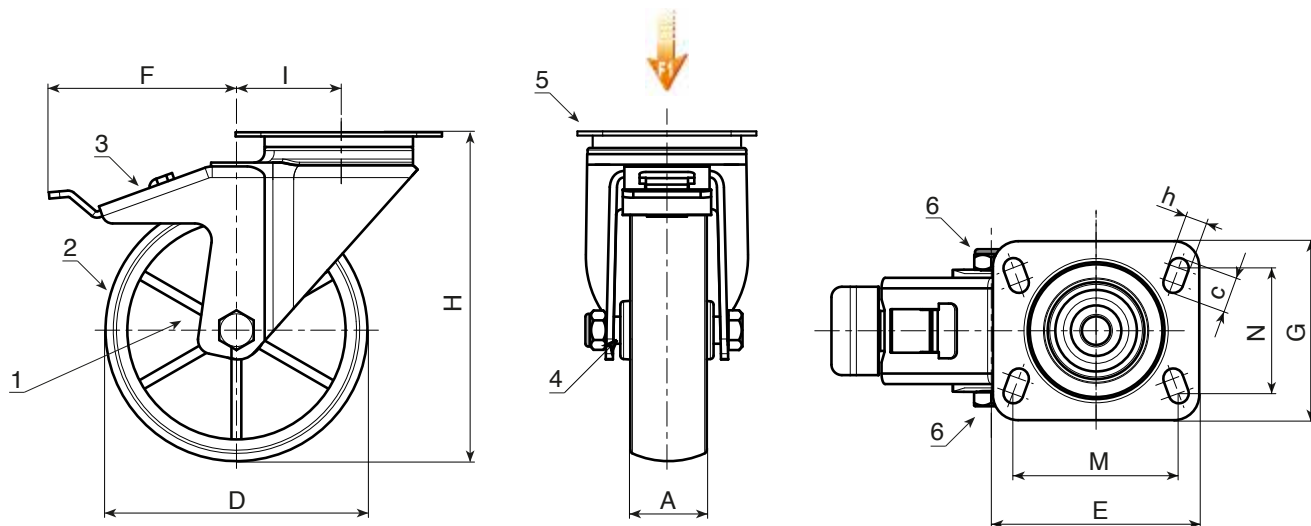
Grupo giratório em aço inoxidável (Aisi 304) com coroa de esferas dupla em aço inoxidável (Aisi 420) e placa giratória retangular com quatro aberturas de fixação.

Fixação da roda (6):

Parafuso em aço inoxidável (Aisi 304) com cabeça hexagonal, acoplado a uma porca em aço inoxidável (Aisi 304).

Pedidos especiais:

- A pedido e com no mínimo 20 peças, a roda pode ser fornecida com o rolamento de agulhas de deslizamento (substituir o código R108CIN pelo código R138CIN).



INOX

art.	D	A	H	I	E	G	M	N	c	h	F	g	F1 (Kg)
● R108080.T30P080X060CIN	80	30	108	32	95	80	80	60	12	9	110	462	100
● R108100.T30P080X060CIN	100	30	127	32	95	80	80	60	12	9	110	568	130
● R108125.T39P080X060CIN	125	39	155	32	95	80	80	60	12	9	113	850	130
● R108150.T40P080X060CIN	150	40	184	35	95	100	80	60	12	9	115	-	140
● R108175.T45P105X080CIN	175	45	228	48	129	106	105	80	23	11	150	-	300
● R108200.T50P105X080CIN	200	50	240	48	129	106	105	80	23	11	150	2402	300

 **BATECO**
COMPONENTS

Disponibilidade no armazém em % (🛒)
90% (●) - 40% (●) - 5% (●)