

R102CIN

INOX

max
4 Km/h

+80°
-25°

PA6

UL94
HB

RoHS
COMPLIANT

RODA MONOLÍTICA EM POLIAMIDA COM SUPORTE GIRATÓRIO REDONDO EM AÇO INOXIDÁVEL E FURO LISO PASSANTE COM TRAVÃO

Materiais:

Corpo da roda (1):

Poliamida. Resistente a óleos e massas lubrificantes.

Banda de rodagem (2):

Poliamida. Resistente a óleos e massas lubrificantes.

Superfície:

Lisa.

Cor:

(1-2) Branco natural.

(3-4-5-6) Inoxidável natural.

Rotação da roda (4):

O furo para o perno de rotação é obtido por moldagem no plástico. Como proteção entre o parafuso prisioneiro e o furo, está posicionado um tubo de aço inoxidável (Aisi 304).

Suporte (3):

Garfo em aço inoxidável (Aisi 304) com travão integrado.

Grupo giratório (5):

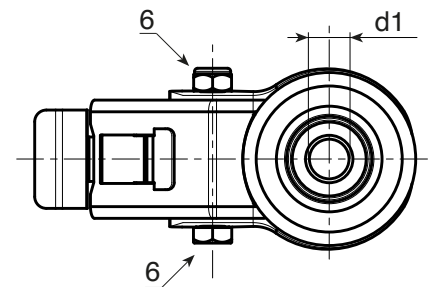
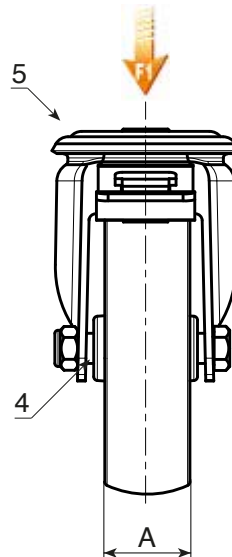
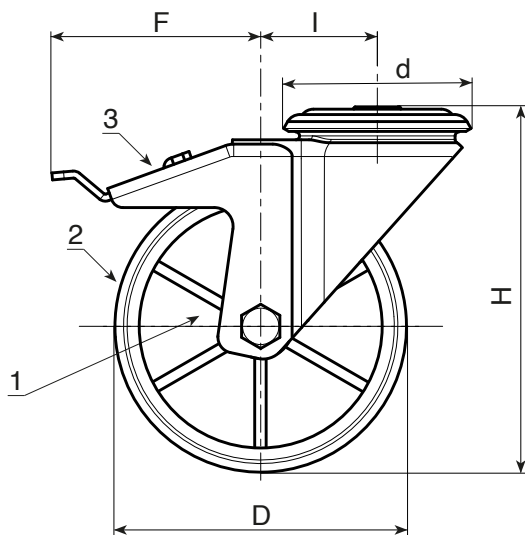
Grupo giratório em aço inoxidável (Aisi 304) com coroa de esferas dupla em aço inoxidável (Aisi 420) e furo de fixação liso (tolerância do furo H7).

Fixação da roda (6):

Parafuso em aço inoxidável (Aisi 304) com cabeça hexagonal, acoplado a uma porca em aço inoxidável (Aisi 304).

Pedidos especiais:

- A pedido e com no mínimo 20 peças, a roda pode ser fornecida com o rolamento de agulhas de deslizamento (substituir o código R102CIN pelo código R132CIN).



INOX

art.	D	A	H	I	d	F	d1H7	g	F1 (Kg)
R102080.T30D12CIN	80	30	108	32	64	110	12	451	100
R102100.T30D12CIN	100	30	127	32	64	110	12	706	130
R102125.T39D12CIN	125	39	155	32	64	113	12	776	130
R102150.T40D12CIN	150	40	184	35	65	115	12	-	140
R102175.T45D16CIN	175	45	228	48	95	150	16	-	300
R102200.T50D16CIN	200	50	240	48	95	150	16	-	300

BATECO®
COMPONENTS

Disponibilidade no armazém em % (🛒)
90% (●) - 40% (●) - 5% (●)