

# P701



## PÉ DE APOIO COM FIXAÇÃO LATERAL NO CHÃO COM PERNO ARTICULADO TIPO A EM AÇO, COM ESFERA R12,4 E BASE ANTIDERRAPANTE

### Materiais:

Poliamida reforçada.  
Resistente a óleos e massas lubrificantes.

### Superfície:

Acetinada.

### Cor:

Preto (RAL 9011).

### Inserções:

#### P701:

Perno roscado e articulado (esfera R.12,5) com base hexagonal em aço zincado (tolerância de rosca 6g).

#### P701CIN:

Perno roscado e articulado (esfera R.12,5) com base hexagonal em aço inoxidável (Aisi 303) (tolerância de rosca 6g).

### Base antiderrapante:

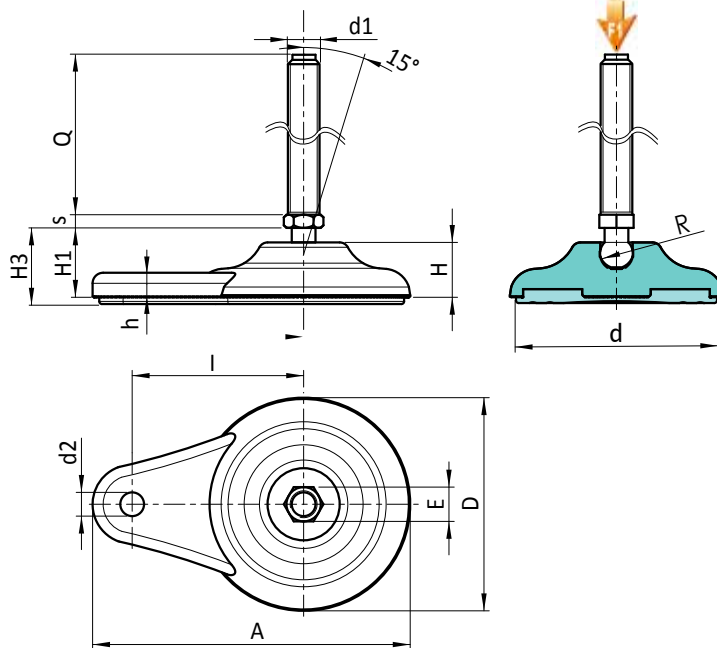
Base antiderrapante em borracha termoplástica SBS 75 Shore, de cor preta RAL 9011. Resistente a óleos e massas lubrificantes. Montagem por pressão.

### Fixação no chão:

Furo passante obtido por moldagem no plástico.

### Pedidos especiais:

- A pedido e por quantidade, as inserções podem ser fornecidas com comprimentos a pedido.
- A pedido e por quantidade, o pé pode ser fornecido na cor de laranja (RAL 2004).



Versão P701: Pé de apoio com fixação lateral, perno tipo A (com hexágono) e esfera R12,5 - com antiderrapante em SBS

Art.	D	H	I	H1	H3	h	A	E	s	d2	d	R	d1 <sub>6g</sub>	Q	g	F1 (kN)
P701080.TM08X..01	80	20	65	26	29	9	120	13	5	9	70	12.5	M8	45-70	72-79	10
P701080.TM10X..01	80	20	65	26	29	9	120	13	5	9	70	12.5	M10	45-70-100	97-109-146	10
P701080.TM12X..01	80	20	65	26	29	9	120	13	5	9	70	12.5	M12	45-70-100	107-124-168	10

Versão P701CIN: Pé com fixação lateral, perno tipo A - em aço INOXIDÁVEL - (com hexágono) e esfera R12,5 - com antiderrapante em SBS

INOX

Art.	D	H	I	H1	H3	h	A	E	s	d2	d	R	d1 <sub>6g</sub>	Q	g	F1 (kN)
P701080.TM08X..01CIN	80	20	65	26	29	9	120	13	5	9	70	12.5	M8	45-70	72-79	10
P701080.TM10X..01CIN	80	20	65	26	29	9	120	13	5	9	70	12.5	M10	45-70	97-109	10
P701080.TM12X..01CIN	80	20	65	26	29	9	120	13	5	9	70	12.5	M12	45-70-100	107-124-168	10

Inserir nos dois pontos... do código o comprimento escolhido do perno. Comprimentos do perno a pedido, com no mínimo 100 peças.

Atenção: O limite de carga F1 expresso é inferior à carga de rotura de 30% e é estático.



526 ()

Disponibilidade no armazém em % (🛒)  
90% (●) - 40% (●) - 5% (●)