

P544



PÉ DE APOIO EM AÇO INTEGRAL COM PERNO ARTICULADO TIPO A, ESFERA R24 E ANTIDERRAPANTE

Materiais:

P544:

Base do pé em aço automático torneado.

P544CIN:

Base do pé em aço inoxidável (Aisi 303) torneado.

Superfície:

Lisa.

Cor:

P544:

Zincagem standard Blue.

P544CIN:

Natural.

Inserções:

P544:

Perno roscado e articulado (esfera R.24) com base hexagonal em aço zincado (tolerância de rosca 6g).

P544CIN:

Perno roscado e articulado (esfera R.24) com base hexagonal em aço inoxidável (Aisi 303) (tolerância de rosca 6g).

Fixação do perno:

Perno não desmontável. A esfera não é extraível, visto que a borda do alojamento foi rebitada.

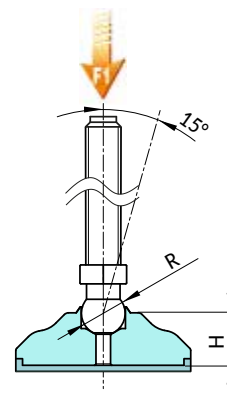
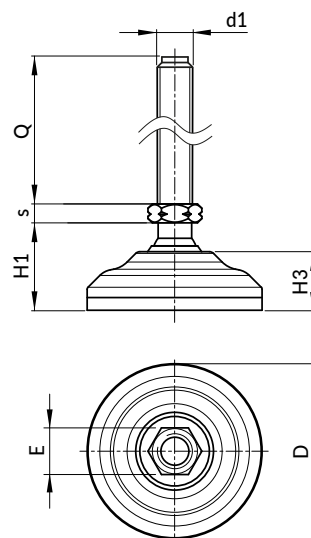
Base antiderrapante:

Base antiderrapante em borracha termoplástica SBS 75 Shore, de cor preta RAL 9011.

Resistente a óleos e massas lubrificantes. Montagem por pressão.

Pedidos especiais:

- A pedido e por quantidade, as inserções podem ser fornecidas com comprimentos a pedido.



Versão P544: Pé de apoio em aço zincado, perno tipo A (com hexágono) e esfera R24 - com antiderrapante em SBS

Art.	D	H	H1	H3	E	s	R	d1 _{6g}	Q	g	F1 (kN)
P54460.VZM16X..	60	20	32	22,5	24	10	24	M16	90-110-130-150-170	-	60
P54460.VZM20X..	60	20	32	22,5	24	10	24	M20	90-110-130-150-170	-	90

Versão P544CIN: Pé de apoio em aço inoxidável, perno tipo A (com hexágono) e esfera R24 - com antiderrapante em SBS

INOX

Art.	D	H	H1	H3	E	s	R	d1 _{6g}	Q	g	F1 (kN)
P54460.INM16X..CIN	60	20	32	22,5	24	10	24	M16	90-110-130-150-170	-	60
P54460.INM20X..CIN	60	20	32	22,5	24	10	24	M20	90-110-130-150-170	-	60

Inserir nos dois pontos... do código o comprimento escolhido do perno. Comprimentos do perno a pedido, com no mínimo 100 peças.

Atenção: O limite de carga F1 expresso é inferior à carga de rotura de 30% e é estático.

