

P532



PÉ DE APOIO EM AÇO INTEGRAL COM PERNO ARTICULADO TIPO B E ESFERA R12.4

Materiais:

P532:

Base do pé em aço automático torneado.

P532CIN:

Base do pé em aço inoxidável (Aisi 303) torneado.

Superfície:

Lisa.

Cor:

P532:

Zincagem standard Blue.

P532CIN:

Natural.

Inserções:

P532:

Perno roscado e articulado (esfera R.12,5) com alojamento para chave fresado (tipo B) em aço zincado (tolerância de rosca 6g).

P532CIN:

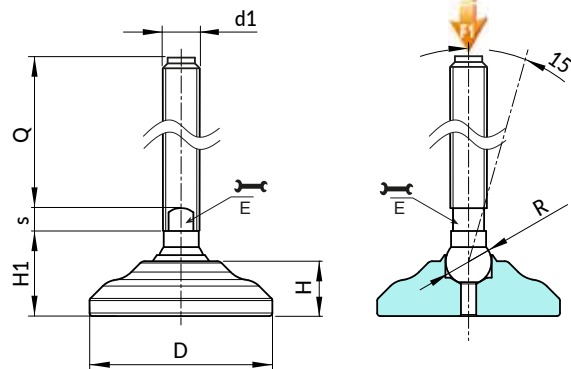
Perno roscado e articulado (esfera R.12,5) com alojamento para chave fresado (tipo B) em aço inoxidável (Aisi 303) (tolerância de rosca 6g).

Fixação do perno:

Perno não desmontável. A esfera não é extraível, visto que a borda do alojamento foi rebitada.

Pedidos especiais:

- A pedido e por quantidade, as inserções podem ser fornecidas com comprimentos a pedido.



Versão P532: Pé de apoio em aço zincado, perno tipo B (alojamento para chave fresado) e esfera R12.5

Art.	D	H	H1	E	s	R	d1 _{6g}	Q		F1 (kN)
P53260.VZM16X..	60	18	28	13	7	12.5	M16	50-70-90-110-130-150-170	338-364-390-416-442-468-494	23

Versão P532CIN: Pé de apoio em aço inoxidável, perno tipo B (alojamento para chave fresado) e esfera R12.5

Art.	D	H	H1	E	s	R	d1 _{6g}	Q		F1 (kN)
P53260.INM16X..CIN	60	18	28	13	7	12.4	M16	50-70-90-110-130-150-170	338-364-390-416-442-468-494	23

INOX

Inserir nos dois pontos... do código o comprimento escolhido do perno. Comprimentos do perno a pedido, com no mínimo 100 peças.

Atenção: O limite de carga F1 expresso é inferior à carga de rotura de 30% e é estático.



Disponibilidade no armazém em %

90% - 40% - 5%