

M139

EMPUNHADURA DE PUNHO COM FURO LISO



PA6
+G.F.

UL94
HB

RoHS
COMPLIANT

Materiais:

Poliamida reforçada.

Resistente a óleos e massas lubrificantes.

Superfície:

Acetinada.

Cor:

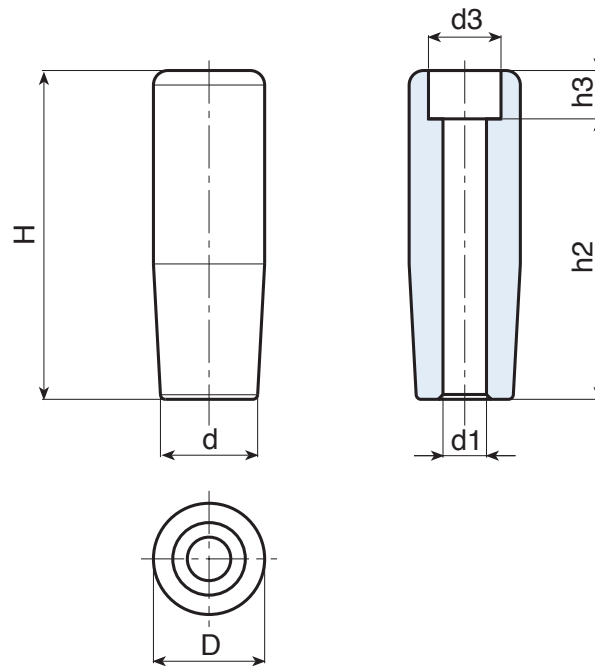
Preto (RAL 9011).

Furo:

Furo liso passante obtido por moldagem no plástico (tolerância não aplicável).

Pedidos especiais:

- A pedido e por quantidade, cores conforme a tabela de cores [pág.].



	art.	H	D	d	h2	h3	d1	d3	
●	M13950.TG06.501	49	19	17	41,5	7,5	6,5	11,5	13
●	M13950.TG08.501	49	19	17	41,5	7,5	8,5	11,5	10
●	M13960.TG06.501	59	21	19	51	8	6,5	12	23
●	M13960.TG08.501	59	21	19	49	10	8,5	14	20
●	M13970.TG08.501	68	23,5	20	58	10	8,5	14	28
●	M13970.TG10.501	68	23,5	20	56	12	10,5	17	25
●	M13980.TG10.501	79	25,5	22	67	12	10,5	17	38
●	M13990.TG08.501	89,5	27,5	24	80	9,5	8,5	14	46
●	M13990.TG12.501	89,5	27,5	24	75,5	14	12,5	19	42