

W847 W850CIN

ÊMBOLO LISO EM AÇO INOXIDÁVEL



INOX

Materiais:

Corpo do êmbolo em aço inoxidável (Aisi 303).

Superfície:

Lisa.

Cor:

W850CIN:

Corpo: Natural.

Esfera: Natural.

W847:

Corpo: Natural.

Esfera: Natural.

Esfera:

W850CIN: Esfera em aço inoxidável temperada (Aisi 420).

W847: Esfera em plástico moldado branco (POM).

Tipologia e força da mola:

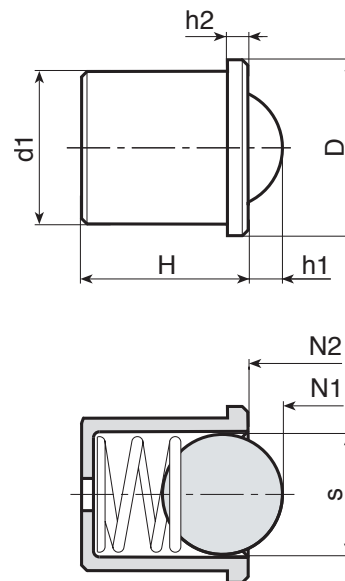
Normal.

Mola:

Mola em aço inoxidável (Aisi 301).

Pedidos especiais:

- Nenhum.



Versão W850CIN: com esfera em aço inoxidável (Aisi 303)

| art. | s | H | h1 | h2 | D | N1 (N) | N2 (N) | d1(+0.08+0) | g |
|---------------|-----|------|------|-----|-----|--------|--------|-------------|-----|
| W850.IND03CIN | 2.5 | 4 | 0.65 | 0.8 | 3.5 | 1.7 | 3.5 | 3 | 0.2 |
| W850.IND04CIN | 3 | 5 | 0.8 | 1 | 4.6 | 3 | 7 | 4 | 0.3 |
| W850.IND05CIN | 4 | 6 | 1 | 1 | 5.6 | 4 | 7 | 5 | 0.6 |
| W850.IND06CIN | 5 | 7 | 1.5 | 1 | 6.5 | 6 | 12 | 6 | 1 |
| W850.IND08CIN | 6.5 | 9 | 1.8 | 1 | 8.5 | 6 | 12 | 8 | 2 |
| W850.IND10CIN | 8 | 13.5 | 2.7 | 2.5 | 12 | 10 | 20 | 10 | 6 |
| W850.IND12CIN | 10 | 16 | 3.5 | 2.5 | 14 | 15 | 25 | 12 | 10 |

Versão W847: com esfera em plástico (Delrin)

| art. | s | H | h1 | h2 | D | N1 (N) | N2 (N) | d1(+0.08+0) | g |
|------------|-----|------|-----|-----|-----|--------|--------|-------------|-----|
| W847.IND04 | 3 | 5 | 0.8 | 1 | 4.6 | 3 | 7 | 4 | 0.3 |
| W847.IND05 | 4 | 6 | 1 | 1 | 5.6 | 4 | 7 | 5 | 0.6 |
| W847.IND06 | 5 | 7 | 1.5 | 1 | 6.5 | 6 | 12 | 6 | 1 |
| W847.IND08 | 6.5 | 9 | 1.8 | 1 | 8.5 | 6 | 12 | 8 | 2 |
| W847.IND10 | 8 | 13.5 | 2.7 | 2.5 | 12 | 10 | 20 | 10 | 6 |
| W847.IND12 | 10 | 16 | 3.5 | 2.5 | 14 | 15 | 25 | 12 | 10 |