

W842



C40

Aisi 303

POM



ÊMBOLO DE MOLA ROSCADO EM AÇO COM PINO E PONTEIRA EM PLÁSTICO

Materiais:

W840:

Corpo do êmbolo em aço com classe de resistência 5.8.

W840CIN:

Corpo do êmbolo em aço inoxidável (Aisi 303).

Superfície:

Lisa.

Cor:

W840:

Preto do óxido.

W840CIN:

Natural.

Ponteira:

W840:

(1) Ponteira torneada em aço temperado e preto do óxido.

W840CIN:

(1) Ponteira torneada em aço inoxidável (Aisi 303).

Mola:

W840:

(3) Mola em aço harmónico.

W840CIN:

(3) Mola em aço inoxidável (Aisi 301).

Pino:

W840:

(2) Pino de fixação em aço preto do óxido com sextavado interno (atenção, o pino é colado).

W840CIN:

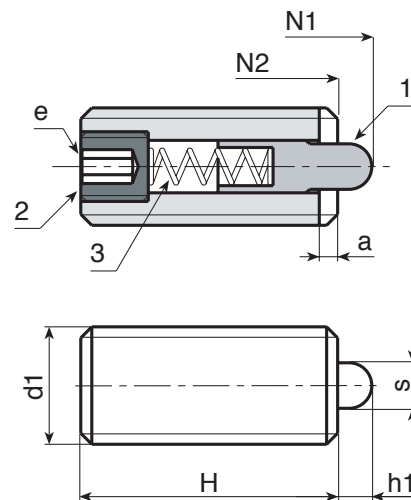
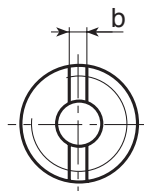
(2) Pino de fixação em aço inoxidável (Aisi 303) com sextavado interno (atenção, o pino é colado).

Tipologia e força da mola:

Normal.

Pedidos especiais:

- Nenhum.



Versão W842: em aço preto do óxido

art.	s	H	h1	e	a	b	N1 (N)	N2 (N)	d1 _{6H}	g
W842.VBM04	1.5	15	1.5	1.3	0.6	0.6	5	16	M4	0.8
W842.VBM05	2.4	18	2.3	1.5	0.8	0.8	6	20	M5	1.3
W842.VBM06	2.7	20	2.5	2	1	1	7	20	M6	2.5
W842.VBM08	3.5	22	3	2.5	1.4	1.2	9	35	M8	6
W842.VBM10	4	22	3	3	1.4	1.6	9	35	M10	9
W842.VBM12	6	28	4	4	2	2	10	55	M12	16
W842.VBM16	7.5	32	5	5	2.5	2.5	45	100	M16	35

Versão W842CIN - em aço inoxidável (Aisi 303)

INOX

art.	s	H	h1	e	a	b	N1 (N)	N2 (N)	d1 _{6H}	g
W842.INM04CIN	1.5	15	1.5	1.3	0.6	0.6	5	16	M4	0.8
W842.INM05CIN	2.4	18	2.3	1.5	0.8	0.8	6	20	M5	1.3
W842.INM06CIN	2.7	20	2.5	2	1	1	7	20	M6	2.5
W842.INM08CIN	3.5	22	3	2.5	1.4	1.2	9	35	M8	6
W842.INM10CIN	4	22	3	3	1.4	1.6	9	35	M10	9
W842.INM12CIN	6	28	4	4	2	2	10	55	M12	16
W842.INM16CIN	7.5	32	5	5	2.5	2.5	45	100	M16	35

