

# W780



## MANÍPULO COM ÊMBOLO DE INDEXAÇÃO ROSCADO EM AÇO CURTO

### Materiais:

(4) Manípulo de lóbulos em poliamida reforçada. Não desmontável.

Resistente a óleos e massas lubrificantes.

(5) Tampão central em poliamida. Resistente a óleos e massas lubrificantes.

### W780:

(3) Mola em aço zincado.

(2) Aro hexagonal roscado em aço de alta resistência.

(1) Perno do êmbolo de indexação em aço de alta resistência e temperado.

(6) Parafuso de fixação do manípulo em aço zincado (ISO 7046).

### W780CIN:

(3) Mola em aço inoxidável (Aisi 301).

(2) Aro hexagonal roscado em aço inoxidável (Aisi 303).

(1) Perno do êmbolo de indexação em aço inoxidável (Aisi 303).

(6) Parafuso de fixação do manípulo em aço zincado (ISO 7046).

### Superfície:

(4-5) Acetinada.

(1-2-3) Lisa.

### Cor:

(4) Preto (RAL 9011).

(5) Cinzento (RAL 7035).

### W780:

(1-2) Preto do óxido.

### W780CIN:

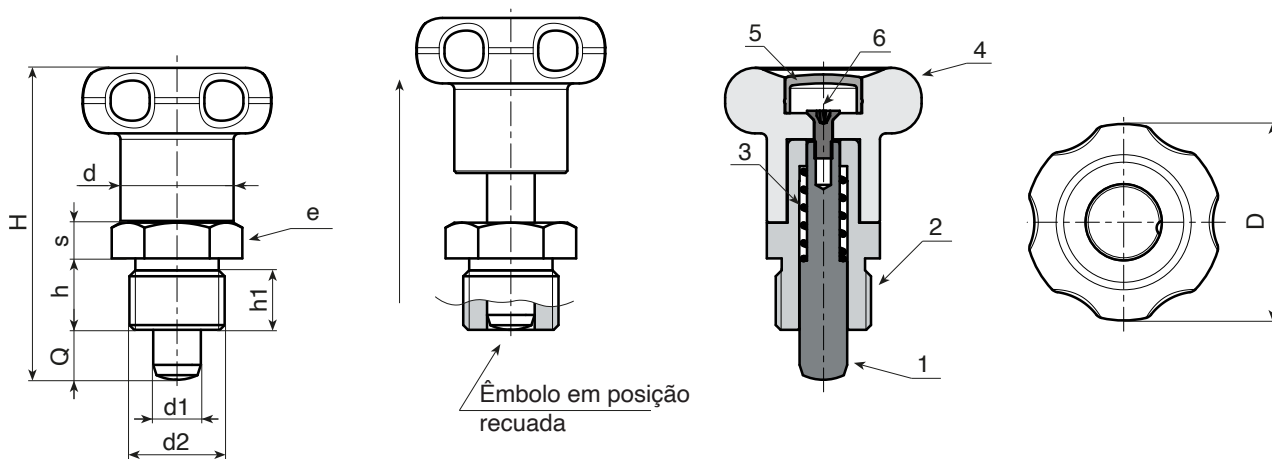
(1-2) Natural.

### ATENÇÃO:

> Recomendamos a realização do furo de alojamento da haste do êmbolo de indexação com tolerância H7.

### Pedidos especiais:

- A pedido e por quantidade, o manípulo pode ser fornecido com cores conforme a tabela de cores [pág.].



### Versão W780 - em aço preto do óxido

Art.	D	H	h	h1	d2	d	e	s	d1 -0,02 -0,04	Q	g
W780.Q0601	27	43	10	8	M12x1,5	14	17	5	6	6	31
W780.Q0801	33	52	12	10	M16x1,5	19	19	6	8	8	57

### Versão W780 CIN - em aço inoxidável (Aisi 303)

Art.	D	H	h	h1	d2	d	e	s	d1 -0,02 -0,04	Q	g
W780.I0601CIN	27	43	10	8	M12x1,5	14	17	5	6	6	31
W780.I0801CIN	33	52	12	10	M16x1,5	19	19	6	8	8	57

INOX



786 ()

Disponibilidade no armazém em % (🛒)

90% (●) - 40% (●) - 5% (●)