

# W698

## MANÍPULO DE PLÁSTICO COM HASTE DE FIXAÇÃO RÁPIDA



### Materiais:

- (1) Poliamida reforçada. Resistente a óleos e massas lubrificantes.
- (2) Aço automático.

### Superfície:

- (1) Acetinada.
- (2) Torneada.

### Cor:

- (1) Preto (RAL 9011).
- (2) Zincagem standard.

### Inserções:

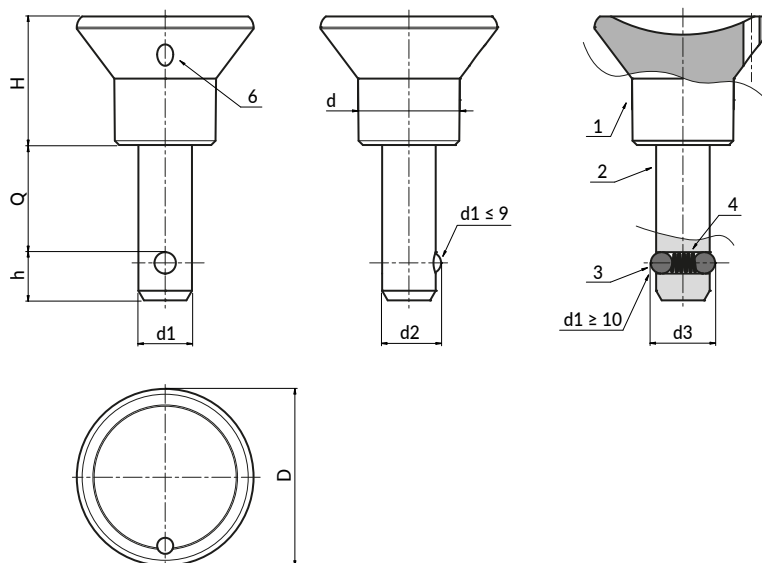
- (4) Mola em aço zincado.
- (3) Esferas em aço inoxidável (Aisi 440C).
- (1) Haste torneada com alojamento para mola e esfera.

### Atenção:

- > Com o diâmetro da haste igual ou maior que 10mm, existem duas esferas de retenção.
- > Recomendamos a realização do furo de alojamento da haste com tolerância H11.

### Pedidos especiais:

- Nenhum.



Art.	D	d	H	h	d2	d3	d1 (-0.04 -0.08)	Esforço de corte por duplo corte máx. kN.	Q (+0.6)	g
W698025.TD06X..01	25	14	18	7	6.5	-	6	22	10-15-20-25-30-40-50	12-12-13-14-15-18-21
W698025.TD08X..01	25	14	18	8	8.75	-	8	38	15-20-25-30-40-50	18-19-20-21-25-31
W698033.TD10X..01	33	19	24	9	-	12	10	60	15-20-25-30-40-50	29-32-37-38-46-53
W698033.TD12X..01	33	19	24	10	-	14.5	12	86	20-30-40-50	40-51-60-69

Inserir nos dois pontos . . do código o comprimento escolhido do perno.

