

# W695CIN



## MANÍPULO COM HASTE DE FIXAÇÃO RÁPIDA EM AÇO INOXIDÁVEL INTEGRAL

INOX

### Materiais:

- (1) Esferas em aço inoxidável temperado (Aisi 440C).
- (2) Perno em aço inoxidável (Aisi 630), de alta resistência mecânica e química, temperado (HRC 40).
- (4) Manípulo torneado em aço inoxidável (Aisi 303).
- (6) Botão torneado em aço inoxidável (Aisi 303).
- (5) Mola em aço inoxidável (Aisi 301).

### Superfície:

Natural, com passivação de proteção.

### Cor:

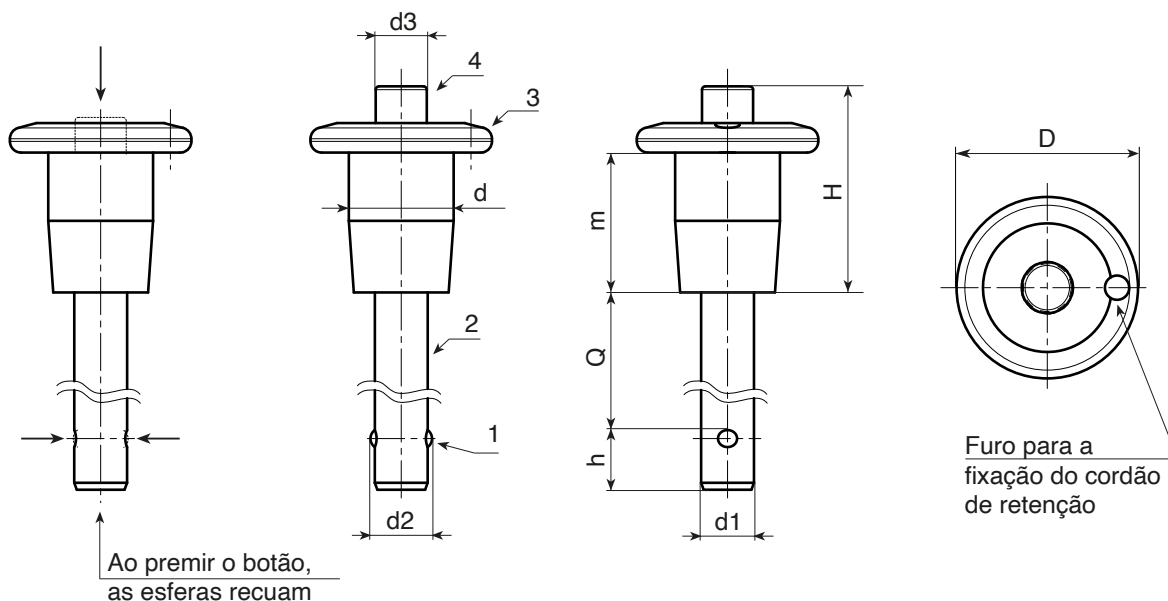
Natural.

### ATENÇÃO:

> Recomendamos a realização do furo de alojamento da haste do êmbolo de indexação com tolerância H11.

### Pedidos especiais:

- Nenhum.



Art.	D	H	m	d	d2 (±0.25)	d3	d1 (-0,04 -0,08)	h(±1)	Q(+0.5)	g
W69521.I05X..CIN	21	23,5	16	12	5,54	6	5	6	10-15-20-25-30-35-40-50-60-70	22-23-23-24-25-25-26-28-29-30
W69521.I06X..CIN	21	23,5	16	12	6,99	6	6	7	10-15-20-25-30-35-40-50-60-70-80	23-24-25-26-27-28-29,5-32-34-36-38,5
W69521.I08X..CIN	21	23,5	16	12	9,42	6	8	8	10-15-20-25-30-35-40-50-60-70-80	27-29-31-32-35-36-38-42-46-50-54
W69525.I10X..CIN	25,5	26	18	14	11,86	7,5	10	9	15-20-25-30-35-40-50-60-70-80-90-100	45-48-50,5-54-56-60-65-70,5-78-81-90-96
W69535.I12X..CIN	35	32,5	22	18	14,45	10,5	12	10	20-25-30-35-40-50-60-70-80-90-100	98-102-107-110-115-123-132-140-150-157-168

Inserir nos dois pontos . . do código o comprimento escolhido do perno.

