

W515



ALAVANCA DE INDEXAÇÃO EM METAL COM BRAÇO RETO E INSERÇÃO COM FURO ROSCADO

Materiais:

(1-2-5) Corpo da alavanca, braço e inserção de indexação em aço com classe de resistência 5.8.

Superfície:

(1-2-5) Torneada com baixa rugosidade.
(6) Acetinada.

Cor:

(1-2-5) Preta do óxido padrão.

Empunhadura:

(6) Empunhadura de esfera I103 em poliamida reforçada preta Ral 9011. [ver a pág.].

Fixação da empunhadura:

Atarraxada e colada.

Furo:

Furo roscado cego obtido pela inserção (tolerância do furo 6H).

Mola:

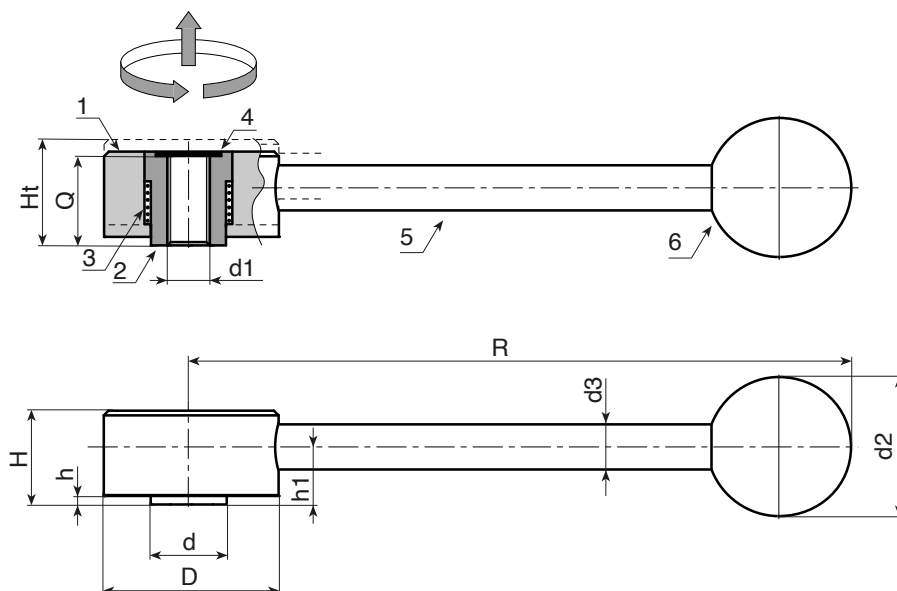
(3) Mola em aço inoxidável (Aisi 302).

Tampão:

(4) Tampão tapa furo em alumínio, colado.

Pedidos especiais:

- Nenhum.



Art.	D	R	d	H	Ht	h	h1	d2	d3	d1 _{6H}	Q	g
W515114.VBM0601	33	114	13,5	19	23	2	12	25	10	M6	18	166
W515114.VBM0801	33	114	13,5	19	23	2	12	25	10	M8	18	164
W515146.VBM1001	41	146	19	22	26	2	13,5	30	12	M10	21	295
W515146.VBM1201	41	146	19	22	26	2	13,5	30	12	M12	21	291
W515165.VBM1201	45	165	23	28	33	2	17	35	14	M12	27	466
W515165.VBM1601	45	165	23	28	33	2	17	35	14	M16	27	450