

O510

UPDATE

+200°
-30°

Zamak

RoHS
COMPLIANT

DOBRADIÇA VERTICAL EM ZAMAK COM EXTENSÃO

Materiais:

(1-2) Liga de zamak fundido sob pressão (liga de zinco, alumínio, cobre).

Superfície:

Jato de areia ligeiro.

Cor:

(01) Preto, pintado a pó epóxi (RAL 9011).

(Z) Zincagem standard Blue.

Inserções:

(3) Pino de rotação da dobradiça em aço inoxidável (Aisi 304).

(4) Bucha espaçadora em PA6 natural.

EXTENSÃO:

A dobradiça pode ser fornecida com a extensão (5) incluída. Durante a realização do pedido, adicionar no final do código a letra P.

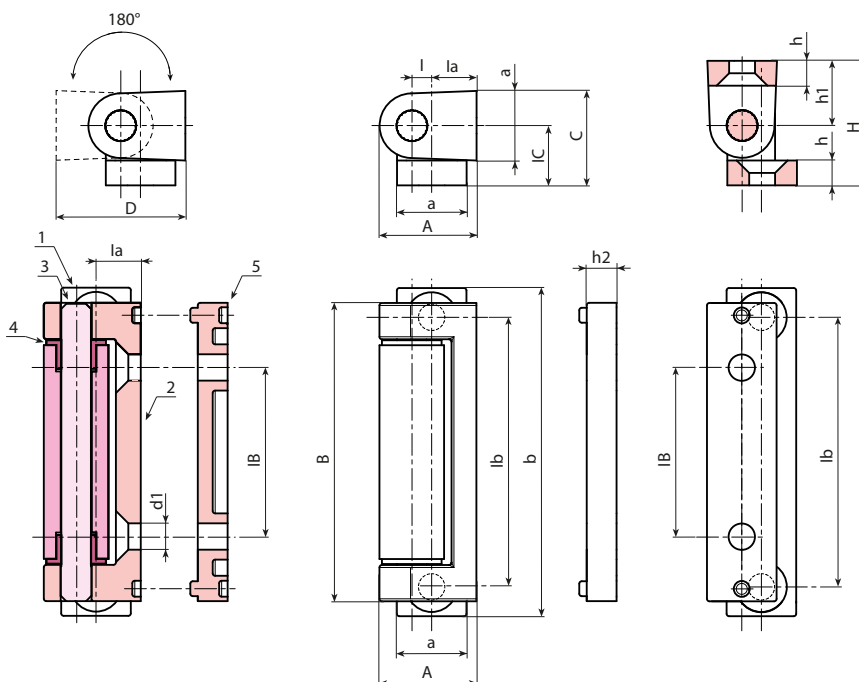
Furos:

Furos passantes obtidos por moldagem. Furo escareado de 90° para parafusos UNI 5933 - UNI 6109.

Pedidos especiais:

- É possível pedir, separadamente, o espaçador suplementar de 6 mm preto com código O51160.ZG05.0501; ou o espaçador zincado com código O51160.ZG05.05Z.

ATENÇÃO: A dobradiça é enviada com o pino de rotação não fixado, pois para a montagem na porta deve ser retirado.



Versão pintada preta cód. 01 final

| Art. | lb | IB | A | a | B | b | C | D | I | h | h1 | IC | la | d1 | g |
|------------------|----|----|------|----|----|----|----|----|---|---|----|------|----|-----|-----|
| O510054.ZG05.501 | 54 | 34 | 19,5 | 14 | 60 | 66 | 19 | 24 | 4 | 5 | 13 | 12,5 | 9 | 5,3 | 100 |

Versão pintada preta cód. 01 final + extensão

| Art. | lb | IB | A | a | B | b | C | D | H | I | h | h1 | IC | la | h2 | d1 | g |
|-------------------|----|----|------|----|----|----|----|----|----|---|---|----|------|----|----|-----|-----|
| O510054.ZG05.501P | 54 | 34 | 19,5 | 14 | 60 | 66 | 19 | 24 | 25 | 4 | 5 | 13 | 12,5 | 9 | 6 | 5,3 | 111 |

Versão zincada cód. Z final

| Art. | lb | IB | A | a | B | b | C | D | I | h | h1 | IC | la | d1 | g |
|-----------------|----|----|------|----|----|----|----|----|---|---|----|------|----|-----|-----|
| O510054.ZG05.5Z | 54 | 34 | 19,5 | 14 | 60 | 66 | 19 | 24 | 4 | 5 | 13 | 12,5 | 9 | 5,3 | 100 |

Versão zincada cód. Z final + extensão

| Art. | lb | IB | A | a | B | b | C | D | H | I | h | h1 | IC | la | h2 | d1 | g |
|------------------|----|----|------|----|----|----|----|----|----|---|---|----|------|----|----|-----|-----|
| O510054.ZG05.5ZP | 54 | 34 | 19,5 | 14 | 60 | 66 | 19 | 24 | 25 | 4 | 5 | 13 | 12,5 | 9 | 6 | 5,3 | 111 |