

N775

BOTÃO DE 4 LÓBULOS COM CASQUILHO DE FURO ROSCADO



PA6
+G.F.

UL94
HB

RoHS
COMPLIANT

Materiais:

Poliamida reforçada.

Resistente a óleos e massas lubrificantes.

Superfície:

Acetinada.

Cor:

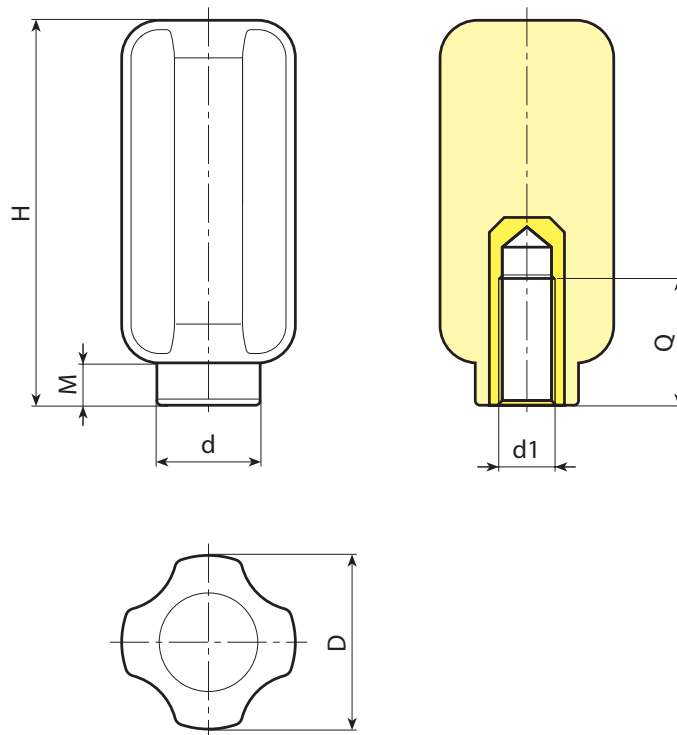
Preto (RAL 9011).

Inserções:

Casquilho com furo roscado cego em aço zincado (tolerância de rosca 6H).

Pedidos especiais:

- A pedido e por quantidade, as inserções podem ser fornecidas em material diferente.



🛒	Art.	D	H	M	d	d16H	Q	📦
●	N77538.TM0801	37	81	9	22	M8	20	94
●	N77538.TM1001	37	81	9	22	M10	20	128
●	N77538.TM1201	37	81	9	22	M12	30	142
●	N77538.TM1401	37	81	9	22	M14	29	135
●	N77538.TM1601	37	81	9	22	M16	18	116