

N280



PA6
+G.F.

UL94
HB



BOTÃO DE CONTROLO SERRILHADO DE REGULAÇÃO CONTÍNUA

Materiais:

1. Base de fixação em aço inoxidável (Aisi 304) com alojamento para dispositivo de fricção e furos de fixação.
2. Flange de indicações em alumínio (liga 2011).
3. Botão de controlo em poliamida reforçada. Resistente a óleos e massas lubrificantes.
5. Tampão tapa furos em PA6.
6. Tampão de fixação com sextavado interno em aço inoxidável (Aisi 303).
7. Seeger de fixação em aço (UNI 3653).
8. Mecanismo de fricção e boqueio em aço inoxidável (Aisi 304).
10. Parafusos autoatarraxantes de cabeça escareada (TSC) para a fixação do flange em aço inoxidável (Aisi 303) 2,9x13.

Superfície:

- 1-6-7-8. Brilhante.
2. Anodizada.
- 3-5. Acetinada.

Cor:

1. Natural com seta indicadora gravada.
2. Preto por anodização.
3. Preto (RAL 9011).
5. Cinzento (RAL 7035 cód. 13).
7. Preto do óxido.
- 6-8. Natural.

Fixação à máquina;

Fixação à máquina com 3 parafusos (posição 9 no desenho) de cabeça cilíndrica com sextavado interno de M05 (DIN 912).

Flange graduado:

A numeração padrão do flange vai de 0 a 9 com 10 traços divisores para cada unidade. (100 traços divisores). Com uma quantidade mínima de 30 peças, é possível realizar a numeração específica do cliente.

Acoplamento do eixo ao botão:

O acoplamento do eixo ao botão ocorre por meio de um eixo com alojamento para lingueta. Atenção! a lingueta, por motivos técnicos, possui dimensão reduzida. Ver o esquema anexado para as dimensões do furo/eixo.

Furo:

O furo do eixo é realizado em tolerância H7. Não precisa de furo lateral de fixação. O diâmetro do furo é fixo e não é variável.

Pedidos especiais:

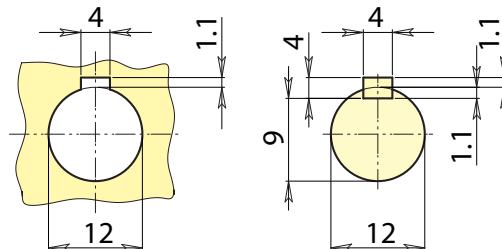
- A pedido, tampão central cores conforme a tabela de cores [pág.].
- A pedido e por quantidade (30 peças), a numeração do flange pode ser personalizada.

Características:

A principal característica deste artigo é a possibilidade de poder regular de maneira contínua o eixo da máquina ao qual é acoplado e manter a posição escolhida. O dispositivo de fricção especial, parte principal do mecanismo, permite fazer movimentos muito pequenos e contínuos, portanto, com a possibilidade de fazer uma regulação de precisão em ambos os sentidos de rotação. Após alcançar a posição desejada, o dispositivo de fricção impede a rotação induzida por pequenas vibrações ou por pequenos movimentos provenientes do eixo. A utilização desse sistema previne rotações acidentais ou involuntárias do eixo.

Limitações:

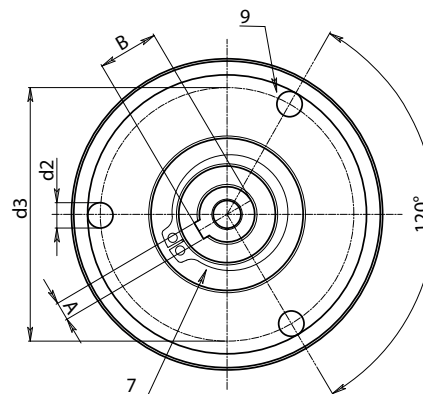
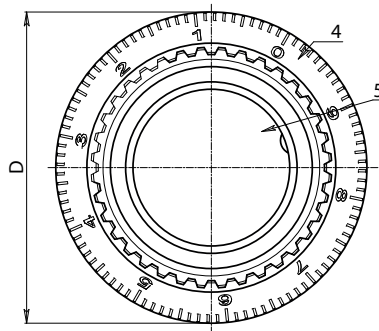
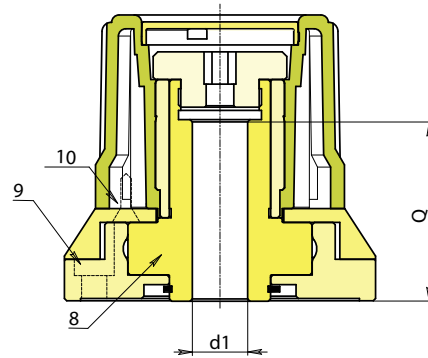
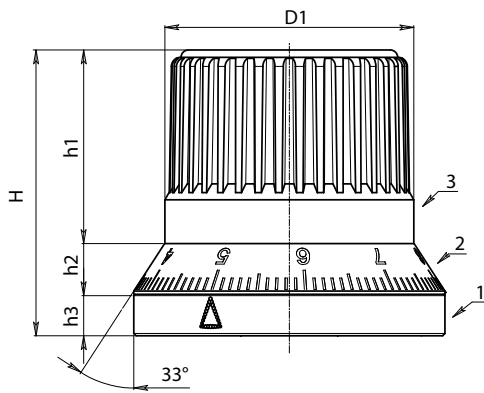
Com a presença de fortes vibrações, o dispositivo de fricção não basta para bloquear os eventuais movimentos. Além disso, o botão não é capaz de suportar o peso do eixo, portanto não substitui os sistemas normais de suporte (rolamentos, flanges, etc.). O botão não pode ser acoplado onde há a presença de acionamentos por motor.



Realização da lingueta rebaixada em referência à DIN 6885-2

N280

BOTÃO DE CONTROLO SERRILHADO DE REGULAÇÃO CONTÍNUA



Art.	D	H	D1	h1	h2	h3	d3	d2	A	B	d1H7	Q	g
● N28054.HNZ1000113CIN	67,5	66	54	42	11	9	55	5,5	4	13,1	12	39,5	535