

M136



PA6
+G.F.

UL94
HB



EMPUNHADURA DE PUNHO ROTATIVO E REBATÍVEL

Materiais:

Poliamida reforçada.
Resistente a óleos e massas lubrificantes.

Superfície:

Acetinada.

Cor:

Preto (RAL 9011).

Inserções:

M136

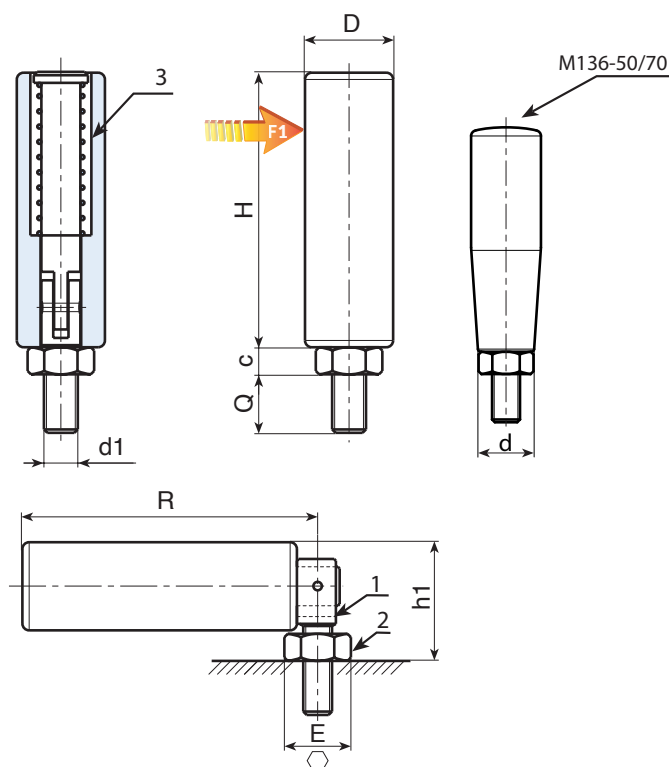
- 1) Perno roscado rotativo e rebatível em aço preto do óxido com cabeça de fenda em cruz.
- 2) Porca roscada em aço preto do óxido DIN 934.
- 3) Mola em aço zincado.

M136 CIN

- 1) Perno roscado rotativo e rebatível em aço inoxidável (Aisi 303) com cabeça de fenda em cruz.
- 2) Porca roscada em aço inoxidável (Aisi 304) DIN 934.
- 3) Mola em aço inoxidável (Aisi 302).

Pedidos especiais:

- A pedido e por quantidade, as inserções podem ser fornecidas zincadas (colocar CVZ no final do código preto do óxido).
- A pedido e por quantidade, cores conforme a tabela de cores [pág.].



Versão M136: versão em aço preto do óxido.

🛒	art.	H	D	d	E	R	c	h1	d1 _{6g}	Q	📦	F1 (N)
●	M13650.TM06X0901	49,5	20	15	10	53	5	24,5	M6	9	39	270
●	M13670.TM08X1001	69	23,5	20	13	73	6,5	28,5	M8	10	71	840
●	M13682.TM10X1501	81	26	-	17	87	8	35	M10	15	152	1700
●	M13690.TM10X1501	90	26	-	17	96	8	35	M10	15	160	2700

Versão M136CIN: versão em aço inoxidável (Aisi 303).

🛒	art.	H	D	d	E	R	c	h1	d1 _{6g}	Q	📦	F1 (N)
●	M13650.TM06X0901CIN	49,5	20	15	10	53	5	24,5	M6	9	39	270
●	M13670.TM08X1001CIN	69	23,5	20	13	73	6,5	28,5	M8	10	71	840
●	M13682.TM10X1501CIN	81	26	-	17	87	8	35	M10	15	152	1700
●	M13690.TM10X1501CIN	90	26	-	17	96	8	35	M10	15	160	2700

INOX



Disponibilidade no armazém em % (🛒)

90% (●) - 40% (●) - 5% (●)