

# M135



PA6  
+G.F.

UL94  
HB

RoHS  
COMPLIANT

## EMPUNHADURA ABAULADA COM FURO DE PRESSÃO

### Materiais:

Poliamida reforçada.  
Resistente a óleos e massas lubrificantes.

### Superfície:

Acetinada.

### Cor:

Preto (RAL 9011).

### Furo:

**Versão TG:**  
Furo liso cego, com lamelas deformáveis de retenção, obtido por moldagem no plástico.

**Versão TM:**

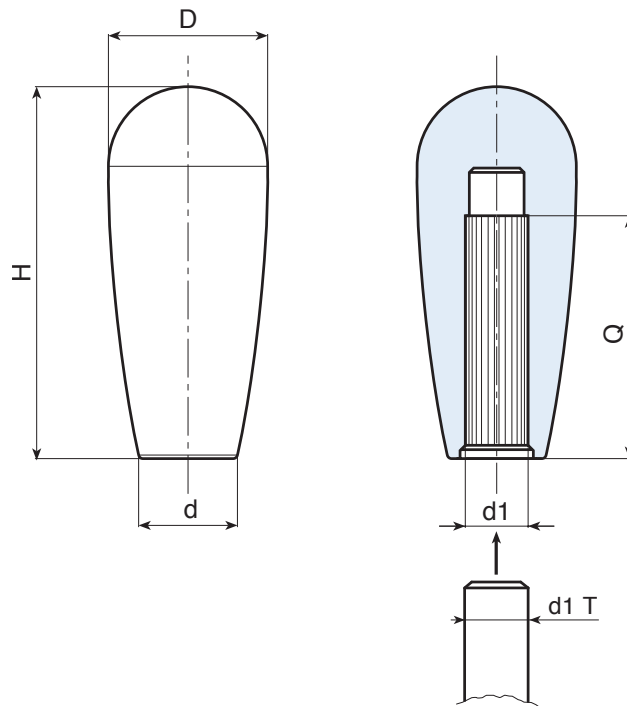
Furo cego roscado obtido por moldagem no plástico (tolerância de rosca não aplicável).

### Fixação:

Versão TG:  
Por pressão.

### Pedidos especiais:

- A pedido e por quantidade, é possível fornecer o punho com o furo roscado (código TM).
- A pedido e por quantidade, é possível fornecer o diâmetro d1 mediante desenho.
- A pedido e por quantidade, cores conforme a tabela de cores [pág. ],(\*) ATENÇÃO, gama de cores reduzida.



### Versão TG: Com furo de pressão.

art.	H	D	d	d1 T	d1	Q	
M13583.TG1001	84,5	35,5	23	+0 -0,058	10	50	64
M13583.TG1201	84,5	35,5	23	+0 -0,070	12	50	62
M13583.TG1401	84,5	35,5	23	+0 -0,070	14	50	59

### Versão TM: Com furo roscado.

art.	H	D	d	d1	Q	
M13583.TM1001	84,5	35,5	23	M10	50	64