

# L275HIN NEW



Aisi  
304

Aisi  
303

RoHS  
COMPLIANT

## PUXADOR EM T EM AÇO INOXIDÁVEL INTEGRAL COM PERNO ROSCADO

INOX

### Materiais:

#### Manípulo:

Aço inoxidável microfundido (Aisi 304).

#### Parafuso prisioneiro:

Aço inoxidável (Aisi 303).

### Superfície:

Acetinada.

### Cor:

Natural

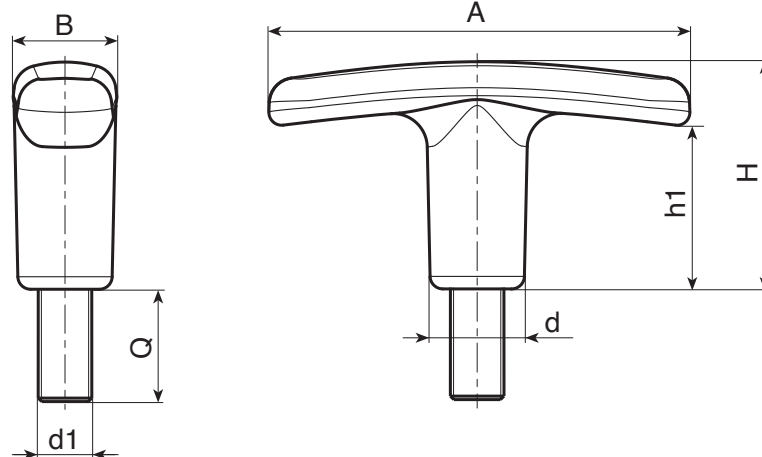
### Inserções:

Parafuso prisioneiro roscado torneado (tolerância de rosca 6g).

ATENÇÃO: O parafuso prisioneiro é fixado com cola.

### Pedidos especiais:

- A pedido e por quantidade, as inserções podem ser fornecidas com comprimentos a pedido com no mínimo 50 peças.



INOX

Art.	A	B	H	h1	d	d1 <sub>6H</sub>	Q	
L27550.HNM05X30HIN	50	15	24	17	14	M5	30	--
L27560.HNM06X30HIN	60	15	24	17	14	M6	30	--
L27572.HNM08X30HIN	72	15	24	17	14	M8	30	--
L27572.HNM10X30HIN	72	15	24	17	14	M10	30	--