

K617



PA6

PPMA

UL94
HB



INDICADOR DE POSIÇÃO DE 4 DÍGITOS COM MANÍPULO DE COMANDO

Materiais:

(1) Manípulo:

Poliamida reforçada com fibra de vidro. Resistente a óleos e massas lubrificantes.

(5) Indicador de posição

Poliamida e PMMA.

Bucha de ligação com eixo:

Aço automático.

(2-3) Pino de fixação:

Aço C40.

Superfície:

(1-4) Acetinada.

(5) Lisa.

Cor:

(1) Manípulo:

Preto (RAL 9011 cod. 01).

(5) Indicador de posição

Preto (RAL 9011 cod. 01).

Alaranjado (RAL 2004 cod. 02).

Cinza (RAL 7035 cod. 13).

(2-3) Pino de fixação:

Preto do óxido.

Bucha de ligação com eixo:

Preta do óxido.

(4) Tampão:

Preto (RAL 9011 cod. 01).

Alaranjado (RAL 2004 cod. 02).

Cinza (RAL 7035 cod. 13).

Sistemas de fixação:

(2) Pino DIN 914 para fixar a bucha do indicador de posição ao eixo da aplicação.

(2) Pino DIN 914 para fixar o manípulo ao eixo da aplicação.

ATENÇÃO:

O indicador de posição e o manípulo não são fixados um no outro. Primeiro é preciso fixar o numerador ao eixo com o pino (2); de seguida, monta-se o manípulo no mesmo eixo com o pino (3).

Inserções:

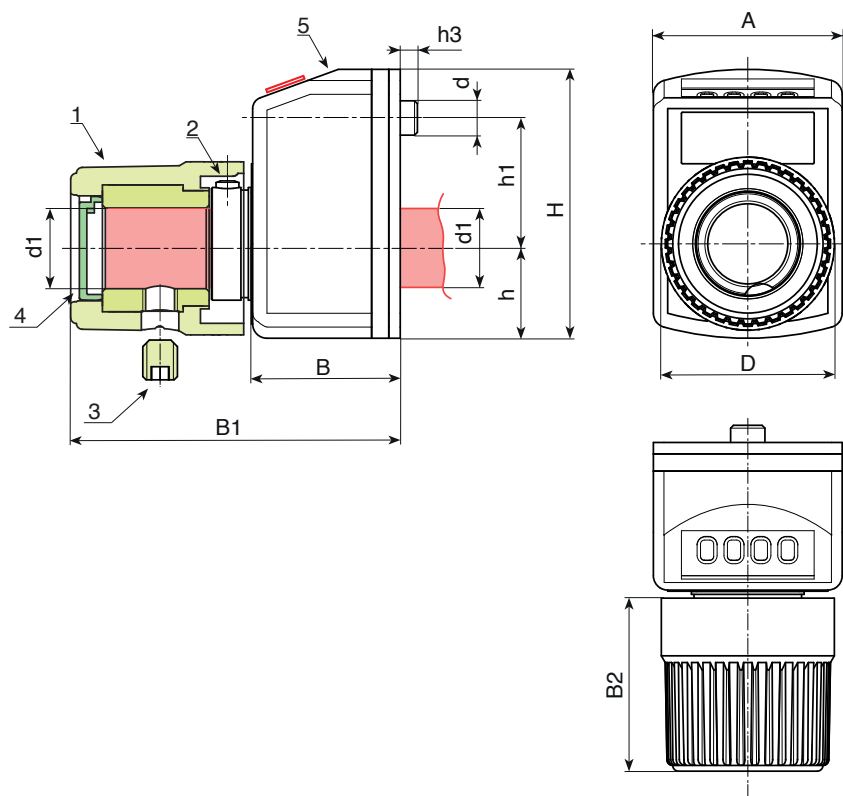
Casquilho com furo passante em aço zincado (tolerância do furo H10) com o mesmo diâmetro da bucha do numerador.

Características do indicador de posição:

Para as características técnicas do indicador de posição, favor consultar o artigo K610 [pág.].

Pedidos especiais

- Apenas relativos ao indicador de posição.



🛒	art.	A	H	B	B1	B2	h	h1	h3	D	d	d1H10	📦
●	ART_K617047. TD140102.....	33	47	24	55	32	16,5	22	5	30	6	14	130