

K500

ADAPTADOR PARA INDICADOR



PA6
+G.F.

UL94
HB

RoHS
COMPLIANT

Materiais:

Poliamida reforçada e estabilizada.
Resistente a óleos e massas lubrificantes.

Superfície:

Acetinada.

Cor:

Cor do tampão primário:

Preto (RAL 9011).

Cor do tampão secundário:

Cinzentos (RAL 7035).

Cores alternativas para os tampões:

Alaranjado (RAL 2004 cod. 02).

Azul (RAL 5015 cod. 07).

Amarelo (RAL 1021 cod. 10).

Vermelho (RAL 3000 cod. 16).

Verde (RAL 6024 cod. 17).

Cinzentos (RAL 7035 cod. 13).

Fixação dos tampões:

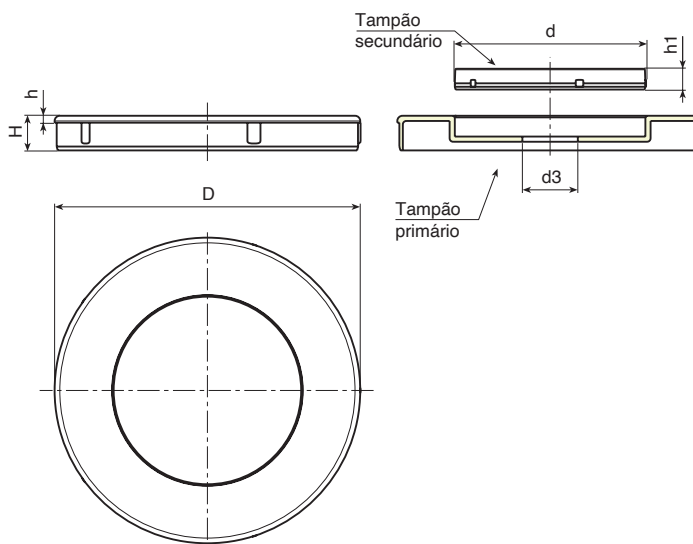
Por pressão. Desmontável.

Pedidos especiais:

- Nenhum.

Serviço de tampografia:

A pedido e por quantidade, os tampões podem ser fornecidos com tampografia personalizada.



art.	D	d	d3	H	h	h1	g
K500.0500113	52,4	34	10	8	2	5	10
K500.0800113	87,4	55	16	10	2	6	25