

J116

NEW

+135°
-20°

Zamak

C10

RoHS
COMPLIANT

FECHADURA UNIVERSAL 1/4 VOLTA EM ZAMAK ROSCA M22 COM CHAVE QUADRADA

Materiais:

- (1) Corpo da fechadura M22x1,5 (estator) em zamak fundido sob pressão.
- (2) Trinco com forma quadrada, em zamak fundido sob pressão.
- (3) Porca hexagonal de fixação M19x1 em zamak fundido sob pressão.
- (4) Vedação de borracha.
- (5) Alavanca de fecho em aço (E=0 forma reta, E=2,4,6,8,10 forma dobrada externa, E=-2 forma dobrada interna).
- (6) Parafuso de fixação M6x10 com cabeça de fenda phillips em aço.

Superfície:

L114-01

- (1) Acetinada.
- (2-3-4-5-6) Lisa.

L114-L

Lisa.

Cor:

L114-01

- (1) Preto, pintado a pó epóxi (RAL 9011).
- (2-3-4-5-6) Zincagem standard.

L114-L

- (1) Cromagem brilhante.
- (2-3-4-5-6) Zincagem standard.

Chave (Opcional):

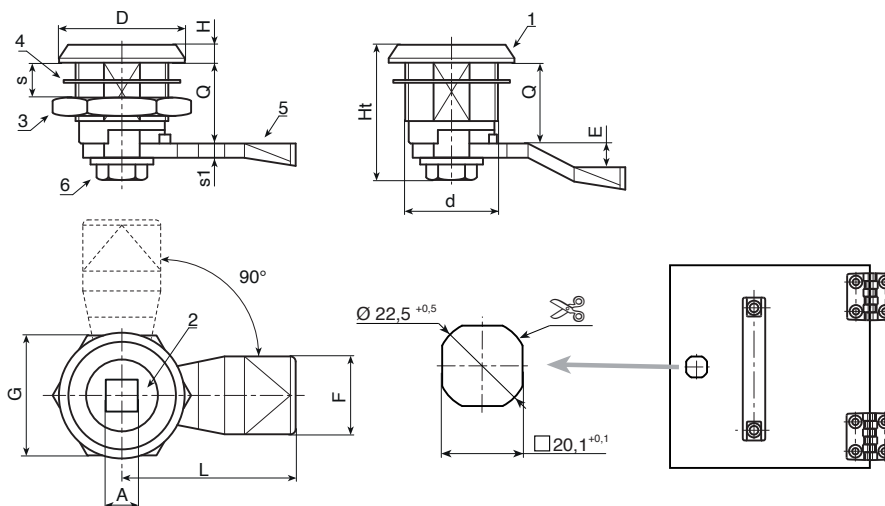
Chave em poliamida vermelha (PA6) art. J090.

ATENÇÃO: A chave não está incluída no fornecimento. A pedir separadamente. [pág. 316].

Rotação: 90°

Pedidos especiais:

- A pedido, é possível ter a fechadura completa com a sua chave. Adicione a letra C no final do código principal.
- Alavancas disponíveis para as fechaduras com Q=18 e L=45:
 - E=-4 (J11622.Z08E-4X4501),
 - E=-2 (J11622.Z08E-2X4501),
 - E=+2 (J11622.Z08E02X4501),
 - E=+4 (J11622.Z08E04X4501),
 - E=+6 (J11622.Z08E06X4501),
 - E=+8 (J11622.Z08E08X4501),
 - E=+10 (J11622.Z08E10X4501),
 - E=+12 (J11622.Z08E12X4501),



Versão J116-01: pintada preta.

Art.	A	d	D	L	Q	E	F	G	Ht	H	S(max.)	s1	g	Chave
J11622.Z08E00X4501	8	M22	28	45	18	0	19	27	31,5	4	8	4	-	J090050.TQ0816

Versão J116-L: cromada.

Art.	A	d	D	L	Q	E	F	G	Ht	H	S(max.)	s1	g	Chave
J11622.Z08E00X45L	8	M22	28	45	18	0	19	27	31,5	4	8	4	-	J090050.TQ0816

BOTECO
LOCKINGS