

I131



PA6
+G.F.

UL94
HB



MANÍPULO TIPO COGUMELO "EUROMODEL" COM TAMPÃO COM INSERÇÃO COM FURO ROSCADO

Materiais:

Poliamida reforçada.
Resistente a óleos e massas lubrificantes.

Superfície:

Acetinada.

Cor:

Preto (RAL 9011).

Tampão central:

Poliamida cinzenta (RAL 7035 cód. 13).

Cores alternativas para o tampão:

Alaranjado (RAL 2004 cód. 02).
Azul (RAL 5015 cód. 07).
Amarelo (RAL 1021 cód. 10).
Vermelho (RAL 3000 cód. 16).
Verde (RAL 6024 cód. 17).
Preto (RAL 9011 cód. 01).

Inserções:

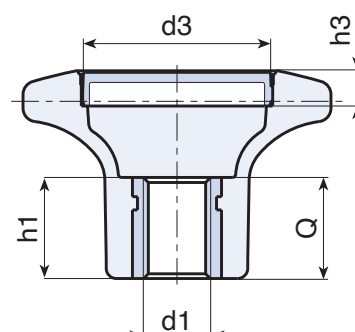
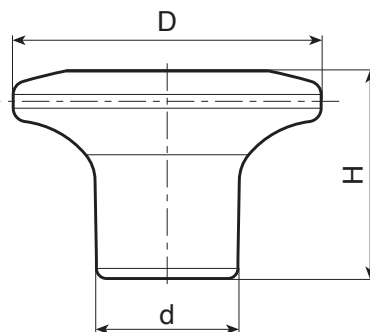
Casquilho com furo roscado cego em latão (tolerância de rosca 6H).

Pedidos especiais:

- A pedido e por quantidade, as inserções podem ser fornecidas em material diferente.
- A pedido e por quantidade, cores conforme a tabela de cores [pág.].

SERVIÇO DE TAMPOGRAFIA:

A pedido e por quantidade, os tampões podem ser fornecidos com tampografia personalizada.



	art.	D	H	d	h1	d3	h3	d16H	Q	g
●	I13145.TM0801	45	31	21	15	28	5	M8	15	18
●	I13145.TM1001	45	31	21	15	28	5	M10	15	17
●	I13145.TM1201	45	31	21	15	28	5	M12	15	15
●	I13145.TM1401	45	31	21	15	28	5	M14	15	14