

I112

PUXADOR CÔNICO COM PERNO ROSCADO



Materiais:

Poliamida reforçada.

Resistente a óleos e massas lubrificantes.

Superfície:

Acetinada.

Cor:

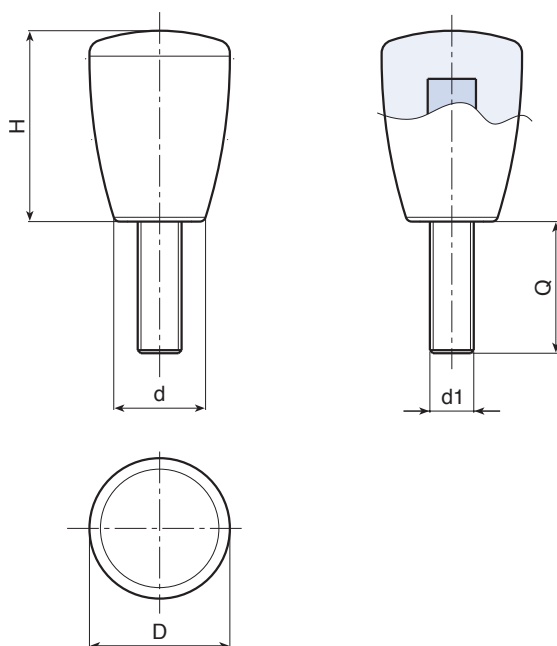
Preto (RAL 9011).

Inserções:

Parafuso prisioneiro roscado em aço zincado (tolerância de rosca 6g).

Pedidos especiais:

- A pedido e por quantidade, as inserções podem ser fornecidas com comprimentos a pedido.
- A pedido e por quantidade, as inserções podem ser fornecidas em material diferente.
- A pedido e por quantidade, cores conforme a tabela de cores (ATENÇÃO: medidas com (*) gama reduzida) [pág.].



	art.	D	H	d	LM	d1 _{6g}	Q	g
●	I11221.TM04X1601	21	28	13	65	M04	16	16
●	I11221.TM05X..01	21	28	13	65	M05	A.R.	-
●	I11221.TM06X1601	21	28	13	65	M06	16	18
●	I11225.TM06X..01	25	34	17	70	M06	A.R.	-
●	I11225.TM08X1601	25	34	17	70	M08	16	20
●	I11225.TM10X2001	25	34	17	70	M10	20	24
●	I11232.TM08X3001	32	43	21	60	M08	30	48
●	I11232.TM10X..01	32	43	21	60	M10	A.R.	-
●	I11232.TM12X..01	32	43	21	60	M12	A.R.	-
●	I11243.TM10X..01	43	58	27	80	(*) M10	A.R.	-
●	I11243.TM12X..01	43	58	27	80	(*) M12	A.R.	-
●	I11243.TM14X..01	43	58	27	80	(*) M14	A.R.	-

Inserir nos dois pontos . . do código o comprimento escolhido do perno.

A.R. = Comprimento do perno a pedido, com no mínimo 250 peças.

LM = Comprimento máximo moldável.

