

H773

+135°
-30°

PA6
+G.F.

UL94
HB

RoHS
COMPLIANT

MANÍPULO SERRILHADO COM RANHURA CHAVE-PARAFUSOS E COM CASQUILHO ROSCADO CEGO EM LATÃO

Materiais:

Poliamida reforçada.

Resistente a óleos e massas lubrificantes.

Superfície:

Acetinada.

Cor:

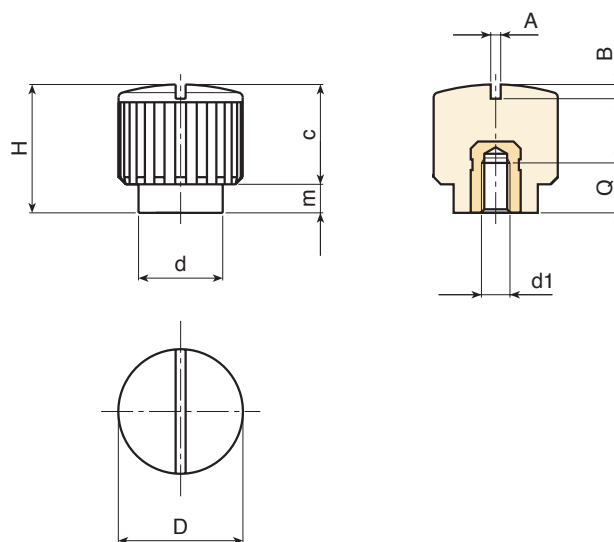
Preto (RAL 9011).

Inserções:

Casquilho com furo roscado cego em latão (tolerância de rosca 6H).

Pedidos especiais:

- A pedido e por quantidade, as inserções podem ser fornecidas em material diferente.
- A pedido e por quantidade, cores conforme a tabela de cores [pág.].



	art.	D	H	d	m	c	A	B	d1 _{6H}	Q	g
●	H77318.TM0401	17.5	18	12	4	14	1.2	1.5	M4	7	6.5
●	H77318.TM0501	17.5	18	12	4	14	1.2	1.5	M5	7	7
●	H77318.TM0601	17.5	18	12	4	14	1.2	1.5	M6	7	7