

G795

MANÍPULO COM PERNO ROSCADO

+135°
-30°

PA6
+G.F.

UL94
HB

RoHS
COMPLIANT

Materiais:

Poliamida reforçada.

Resistente a óleos e massas lubrificantes.

Superfície:

Acetinada.

Cor:

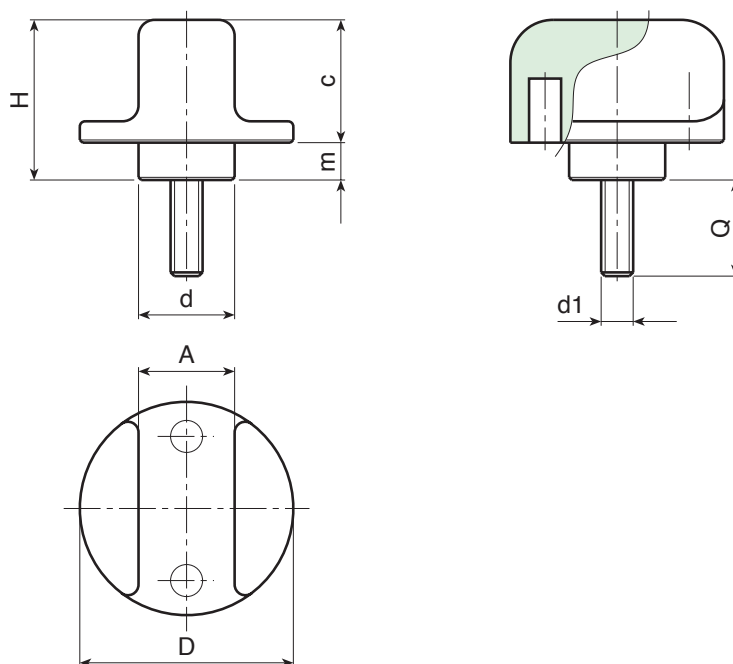
Preto (RAL 9011).

Inserções:

Parafuso prisioneiro roscado em aço zincado (tolerância de rosca 6g).

Pedidos especiais:

- A pedido e por quantidade, as inserções podem ser fornecidas com comprimentos a pedido.
- A pedido e por quantidade, as inserções podem ser fornecidas em material diferente.
- A pedido e por quantidade, cores conforme a tabela de cores [pág.].



art.	D	H	d	A	c	m	LM	d1 _{6g}	Q	g
G79525.TM05X1601	25	20	12	10	15	5	40	M5	16	12
G79525.TM06X3001	25	20	12	10	15	5	40	M6	30	14
G79525.TM08X..01	25	20	12	10	15	5	40	M8	A.R.	25
G79540.TM08X..01	40	30	18	18	22	7	50	M8	A.R.	40
G79540.TM10X3001	40	30	18	18	22	7	50	M10	30	43
G79540.TM12X..01	40	30	18	18	22	7	50	M12	A.R.	67

LM = Comprimento máximo moldável.

A.R. = Comprimento do perno a pedido, com no mínimo 150 peças.

Inserir nos dois pontos . . do código o comprimento escolhido do perno.

