

G733

MANÍPULO DE 4 LÓBULOS COM CASQUILHO DE FURO LISO



Materiais:

Poliamida reforçada.

Resistente a óleos e massas lubrificantes.

Superfície:

Acetinada.

Cor:

Preto (RAL 9011).

Inserções:

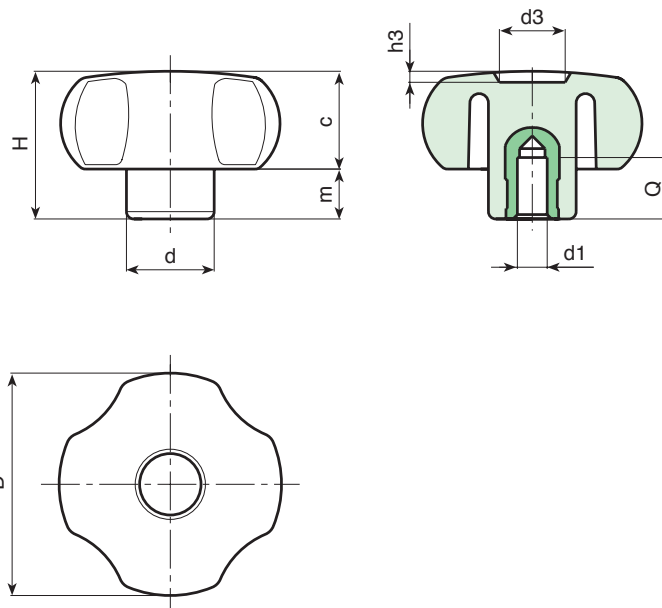
(*) Casquilho com furo liso cego em latão (tolerância do furo H7).

ATENÇÃO: furo não alargável.

(#) Casquilho com furo liso cego em aço zincado (tolerância de furo H10).

Pedidos especiais:

- A pedido e por quantidade, as inserções podem ser fornecidas em material diferente.
- A pedido e por quantidade, cores conforme a tabela de cores [pág.].



	art.	D	H	d	c	m	d3	h3	Dm	d1H7	Q	g
●	G73330.TD0601	30	23	15	13.5	9.5	12	2	-	(*)06	15	16
●	G73330.TD0801	30	23	15	13.5	9.5	12	2	-	(*)08	15	17
●	G73340.TD0601	40.5	29.5	15.5	18.5	11	12	3	-	(*)06	15	24
●	G73340.TD0801	40.5	29.5	15	18.5	11	12	3	-	(*)08	15	28
●	G73340.TD1001	40.5	29.5	17	18.5	11	12	3	-	(*)10	15	30
●	G73350.TD0601	49	32	20.5	21.5	11	14.5	2.5	12	(#)06	18	60
●	G73350.TD0801	49	32	20.5	21.5	11	14.5	2.5	12	(#)08	18	62
●	G73350.TD1001	49	32	20.5	21.5	11	14.5	2.5	12	(#)10	18	63
●	G73360.TP0501	59	40	23	25	15	24	4	12	(#)05	18	90
●	G73360.TD0801	59	40	23	25	15	24	4	12	(#)08	18	93
●	G73360.TD1001	59	40	23	25	15	24	4	12	(#)10	18	96
●	G73380.TP0501	79	41	30	24	17	21	3	18	(#)05	24	165
●	G73380.TD0801	79	41	30	24	17	21	3	18	(#)08	24	159
●	G73380.TD1201	79	41	30	24	17	21	3	18	(#)12	24	153

Atenção: (#) com no mínimo 200 peças, o diâmetro d1 pode ser produzido com as dimensões a pedido em tolerância H10.
Dm = Diâmetro máximo obtido de alargamento.



Disponibilidade no armazém em % (🛒)
90% (●) - 40% (●) - 5% (●)