

G651

MANÍPULO DE 6 LÓBULOS COM TAMPÃO E PERNO ROSCADO



Materiais:

Poliamida reforçada.
Resistente a óleos e massas lubrificantes.

Superfície:

Acetinada.

Cor:

Preto (RAL 9011).

Tampão central:

Poliamida cinzenta (RAL 7035 cód. 13).

Cores alternativas para o tampão:

Alaranjado (RAL 2004 cód. 02).
Azul (RAL 5015 cód. 07).
Amarelo (RAL 1021 cód. 10).
Vermelho (RAL 3000 cód. 16).
Verde (RAL 6024 cód. 17).
Preto (RAL 9011 cód. 01).

Inserções:

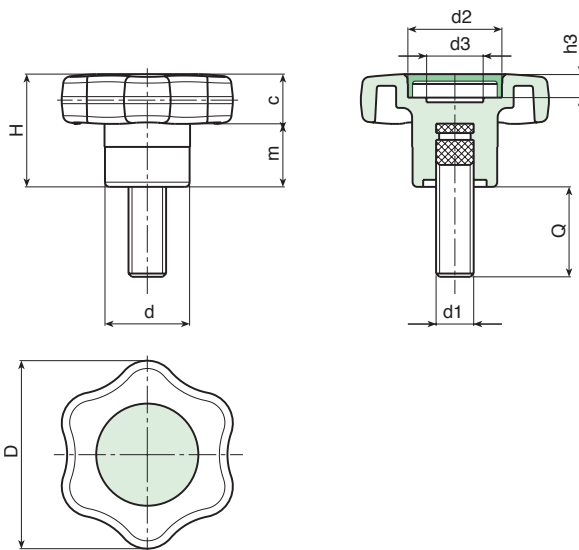
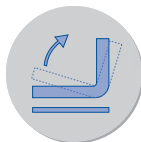
Parafuso prisioneiro roscado em aço zincado (tolerância de rosca 6g).

Pedidos especiais:

- A pedido e por quantidade, as inserções podem ser fornecidas com comprimentos a pedido.
- A pedido e por quantidade, as inserções podem ser fornecidas em material diferente.
- A pedido e por quantidade, cores conforme a tabela de cores [pág.].

SERVIÇO DE TAMPOGRAFIA:

A pedido e por quantidade, os tampões podem ser fornecidos com tampografia personalizada.



🛒	art.	D	H	d	m	c	d2	d3	h3	d16g	Q	📦
●	G65140.TM06X..01	40	24	18	10.5	13.5	20	13	6	M6	A.R.	-
●	G65140.TM08X3001	40	24	18	10.5	13.5	20	13	6	M8	30	24
●	G65140.TM10X..01	40	24	18	10.5	13.5	20	13	6	M10	A.R.	-

A.R. = A pedido com no mínimo 100 peças.

Inserir nos dois pontos . . do código o comprimento escolhido do perno.

