

F661 F761



MANÍPULO MACIÇO DE 3 LÓBULOS COM CASQUILHO ROSCADO CEGO

Materiais:

Poliamida reforçada. Resistente a óleos e massas lubrificantes.

Superfície:

Acetinada.

Cor:

Preto (RAL 9011).

Inserções:

Casquilho com furo roscado cego em latão (tolerância de rosca 6H).

(*) Casquilho com furo roscado cego em aço zincado (tolerância de rosca 6H).

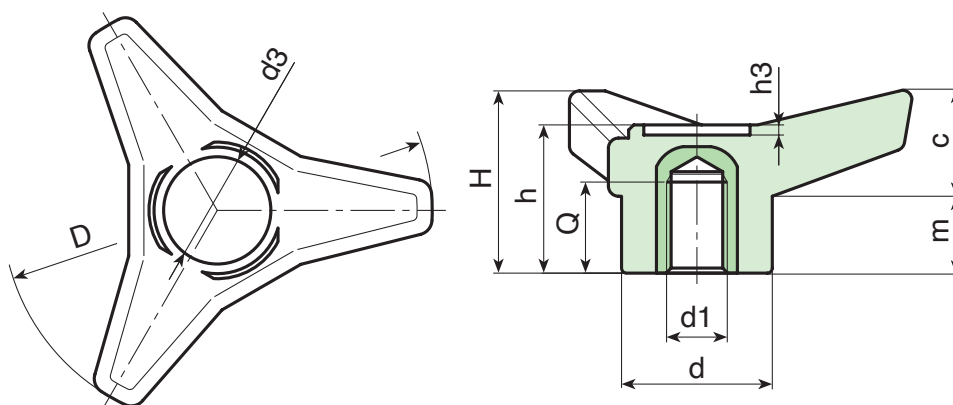
Cubo:

F661= Cubo maciço

F761= Cubo oco

Pedidos especiais:

- A pedido e por quantidade, as inserções podem ser fornecidas em material diferente.
- A pedido e por quantidade, cores conforme a tabela, pág. .



Versão F761: com cubo oco

art.	D	H	h	d	c	m	d2	d3	h3	d1 _{6H}	Q	g
F761085.TM0801	85	37	30.5	30	21	16	18	21	2	M8	15	53
F761085.TM1001	85	37	30.5	30	21	16	18	21	2	M10	14	55
F761085.TM1201	85	37	30.5	30	21	16	18	21	2	M12	19	60
F761105.TM0801	105	46	37.5	35	26	19	20	25	2	M8	15	89
F761105.TM1001	105	46	37.5	35	26	19	20	25	2	M10	17	90
F761105.TM1201	105	46	37.5	35	26	19	20	25	2	M12	17	97
F761105.TM1401	105	46	37.5	35	26	19	20	25	2	M14	19	98
F761125.TM1201	125	54	44	42.5	31	23	26	28.5	2	M12	18	160
F761125.TM1401	125	54	44	42.5	31	23	26	28.5	2	M14	18	165

Versão F661: com cubo maciço

art.	D	H	h	d	c	m	d3	h3	d1 _{6H}	Q	g
F661045.TM0601	45	21	18	16	11	10	11	1	M6	9	10
F661045.TM0801	45	21	18	16	11	10	11	1	M8	11	14
F661045.TM1001	45	21	18	16	11	10	11	1	M10	10	15
F661065.TM0801	65	28	23.5	22	16.5	11.5	15.5	1.5	M8	11	28
F661065.TM1001	65	28	23.5	22	16.5	11.5	15.5	1.5	M10	11	29
F661065.TM1201	65	28	23.5	22	16.5	11.5	15.5	1.5	M12	13	31
F661085.TM0801	85	37	30.5	30	21	16	21	2	M8	15	53
F661085.TM1001	85	37	30.5	30	21	16	21	2	M10	14	55
F661085.TM1201	85	37	30.5	30	21	16	21	2	M12	19	60
F661105.TM0801	105	46	37.5	35	26	19	25	2	M8	15	89
F661105.TM1001	105	46	37.5	35	26	19	25	2	M10	17	90
F661105.TM1201	105	46	37.5	35	26	19	25	2	M12	17	97
F661105.TM1401	105	46	37.5	35	26	19	25	2	M14	19	98
F661125.TM1201	125	54	44	42.5	31	23	28.5	2	M12	18	160
F661125.TM1401	125	54	44	42.5	31	23	28.5	2	M14	18	165
F661125.TM1601	125	54	44	42.5	31	23	28.5	2	(*)M16	21	177
F661125.TM1801	125	54	44	42.5	31	23	28.5	2	(*)M18	21	182



Disponibilidade no armazém em % (🛒)

90% (●) - 40% (●) - 5% (●)