

# E240



## MANIVELA COM CASQUILHO DE FURO HEXAGONAL E PUNHO REBATÍVEL

**Material:**  
Poliamida reforçada.  
Resistente a óleos e massas lubrificantes.

**Superfície:**  
Acetinada.

**Cor:**  
Preto (RAL 9011).

**Tampão central:**  
Poliamida cinzenta (RAL 7035 cód. 13).

**Cores alternativas para o tampão:**  
Alaranjado (RAL 2004 cód. 02).  
Vermelho (RAL 3000 cód. 16).  
Azul (RAL 5015 cód. 07).  
Verde (RAL 6024 cód. 17).  
Amarelo (RAL 1021 cód. 10).  
Preto (RAL 9011 cód. 01).

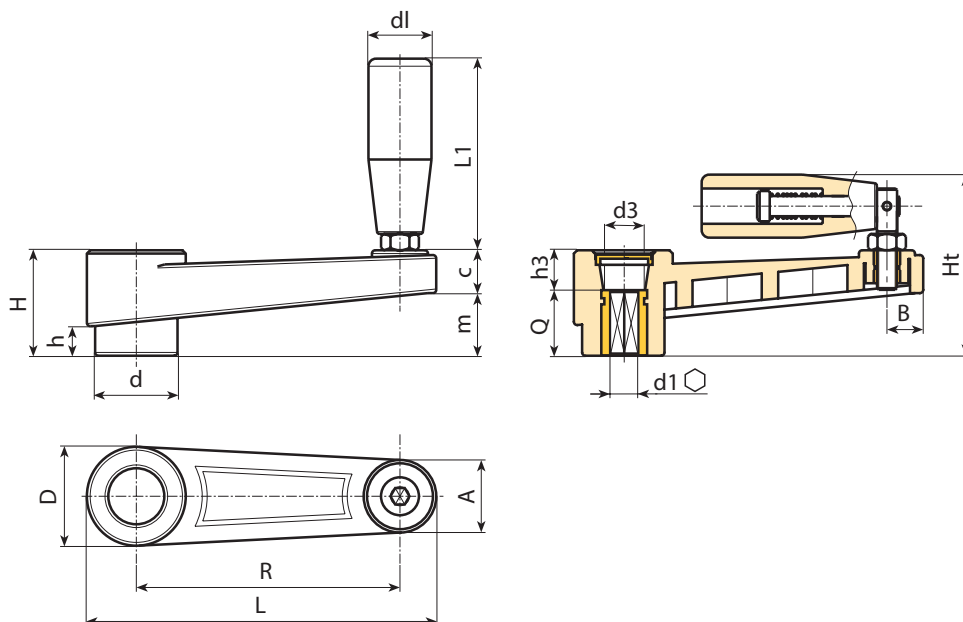
**Inserções:**  
Casquilho com furo hexagonal passante em aço preto do óxido, (tolerância do furo H10).

**Inserção lateral:**  
Casquilho com furo roscado passante em latão.

**Punho lateral:**  
Punho rotativo e rebatível art. M136 [pág. ].

**Pedidos especiais:**

- A pedido e por quantidade, as inserções podem ser fornecidas em material/revestimento diferente.
- A pedido e por quantidade, cores conforme a tabela de cores [pág. ].



Art.	L	R	H	Ht	D	d	m	c	A	B	h	d3	h3	d1 <sub>H10</sub>	Q	dl	L1	g
● E240065.TE0601P	88,5	65	30	55	27,5	22	17	13	20	9,5	8	14,5	10	6	20	20	54	78
● E240065.TE0801P	88,5	65	30	55	27,5	22	17	13	20	9,5	8	14,5	10	8	20	20	54	78
● E240080.TE1001P	107	80	33,5	58	32	26	20,5	13	23	11	9	19,5	9,5	10	24	20	54	94
● E240080.TE1201P	107	80	33,5	58	32	26	20,5	13	23	11	9	19,5	9,5	12	24	20	54	95
● E240110.TE1201P	140	110	39	68	35	29	25	14	24	12	11	19,5	11	12	28	23,5	76	156
● E240110.TE1401P	140	110	39	68	35	29	25	14	24	12	11	19,5	11	14	28	23,5	76	156
● E240140.TE1401P	175	140	49	84	44	35,5	32	17	27	13	15,5	24	19	14	30	26	89	274
● E240140.TE1601P	175	140	49	84	44	35,5	32	17	27	13	15,5	24	19	16	30	26	89	283
● E240185.TE1601P	223	185	55	90	47,5	40	38,5	16,5	27	14	17	29,5	21	16	34	26	97	340
● E240185.TE1701P	223	185	55	90	47,5	40	38,5	16,5	27	14	17	29,5	21	17	34	26	97	345



Disponibilidade no armazém em % (🛒)  
90% (●) - 40% (●) - 5% (●)