

Y508

NEW

+200°
-20°

C40

RoHS
COMPLIANT

DIN 508 - PORCAST PARA RANHURAS DE AÇO

Materiais:

Aço com resistência à tração de classe 8.

Superfície:

Lisa.

Cor:

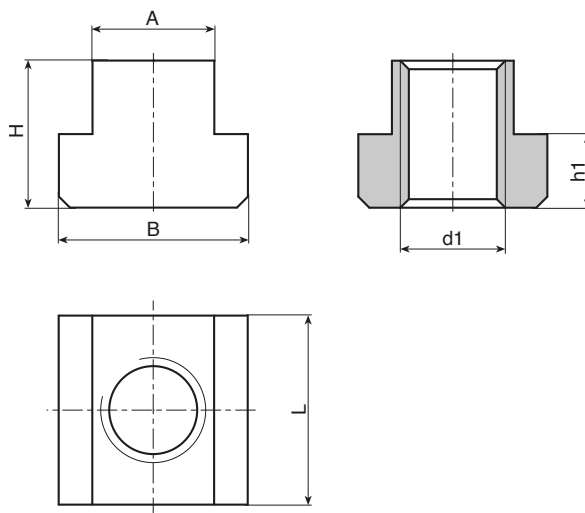
Preto do óxido.

Furo:

Furo roscado passante (tolerância de rosca 6H).

Pedidos especiais:

- O produto pode ser fornecido zincado. Substituir a parte do código "SBM" por "SZM".



art.	A-0,3/+0,5	B-0,5	L-0,5	h1-0,5	H	Ranhuira em T DIN508	d16H	g
Y508005.SBM0408	5	9	9	3	5,5	5	M4	2
Y508006.SBM0508	6	10	10	4	8	6	M5	4
Y508008.SBM0608	8	13	13	6	10	8	M6	8
Y508010.SBM0808	9,5	16	20	6,5	12	10	M8	12
Y508012.SBM1008	12	19	22	6,5	12	12	M10	20
Y508014.SBM1208	14	22	26	8	16	14	M12	34
Y508015.SBM1208	15	23,5	28	8	16	15	M12	47
Y508018.SBM1608	18	28	30	10,5	20	18	M16	62
Y508022.SBM2008	22	35	39	14,5	27	22	M20	149
Y508028.SBM2408	27	41	42,5	17	33,5	28	M24	314
Y508036.SBM3008	35	53	53	22,5	44	36	M30	586