

A581CIN NEW



PA6
+G.F.

UL94
HB

RoHS
COMPLIANT

ALAVANCA DE INDEXAÇÃO "EUROMODEL" COM PERNO ROSCADO INOXIDÁVEL

INOX

Materiais:

Tecnopolímero especial reforçado com fibra de vidro de elevada resistência.

Resistente a óleos e massas lubrificantes.

Superfície:

Acetinada.

Cor do corpo da alavanca e da inserção:

Preto (RAL 9011).

Inserções:

Casquilho com perno roscado em aço inoxidável (Aisi 303) (tolerância de rosca 6g).

Parafuso de fixação:

Parafuso em aço inoxidável (Aisi 303) com cabeça de fenda.

Mola:

Mola em aço inoxidável (Aisi 302).

Cores alternativas para o corpo da alavanca:

Alaranjado (RAL 2004 cód. 02).

Azul (RAL 5015 cód. 07).

Amarelo (RAL 1021 cód. 10).

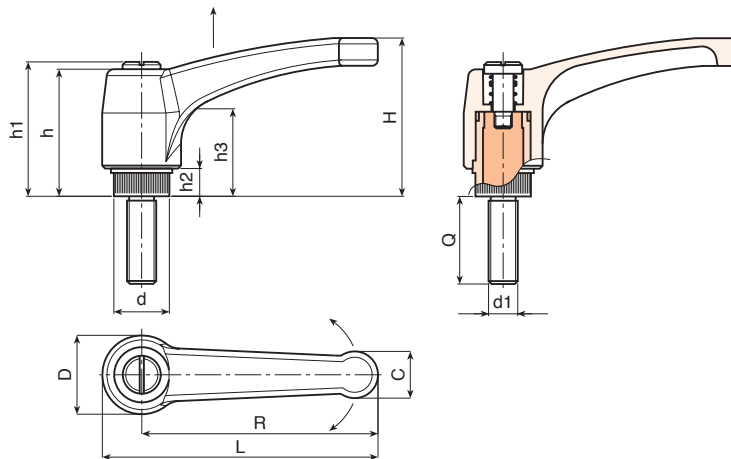
Vermelho (RAL 3000 cód. 16).

Verde (RAL 6024 cód. 17).

Cinzentos (RAL 7035 cod. 13).

Pedidos especiais:

- A pedido e por quantidade, cores (atenção, gama reduzida) conforme a tabela de cores [pág.].



INOX

Art.	L	R	H	D	d	c	h	h1	h2	h3	LM	d1 _{6g}	Q	g
A581065.TM06X..01CIN	76	65	43	23	15	13	36	40	8	24	60	M6	20-30-40	40-42-44
A581065.TM08X..01CIN	76	65	43	23	15	13	36	40	8	24	60	M8	16-20-30-40	42-44-47-50
A581080.TM08X..01CIN	93	80	54	27	19	15.5	44	48	8.5	29	90	M8	20-30-40	66-69-72
A581080.TM10X..01CIN	93	80	54	27	19	15.5	44	48	8.5	29	90	M10	20-30-40	74-79-84
A581080.TM12X..01CIN	93	80	54	27	19	15.5	44	48	8.5	29	90	M12	20-30-40	89-95-101
A581094.TM10X..01CIN	109	94	56	30	19	18	45	49	9	30	90	M10	20-30-40	79-84-89
A581094.TM12X..01CIN	109	94	56	30	19	18	45	49	9	30	90	M12	20-30-40	96-101-106

Inserir nos dois pontos... do código o comprimento escolhido do perno. Comprimentos do perno a pedido, com no mínimo 100 peças.

LM = Comprimento máximo moldável.

