

A563CIN



PA6
+G.F.

UL94
HB

RoHS
COMPLIANT

ALAVANCA DE INDEXAÇÃO COM BOTÃO COM PERNO ROSCADO INOXIDÁVEL

INOX

Materiais:

Tecnopolímero especial reforçado com fibra de vidro de elevada resistência.

Resistente a óleos e massas lubrificantes.

Superfície:

Acetinada.

Cor do corpo da alavanca e da inserção:

Preto (RAL 9011).

Inserções:

Parafuso prisioneiro roscado em aço inoxidável (Aisi 303) (tolerância de rosca 6g).

Botão:

Botão em poliamida preta (RAL 9011).

Cores alternativas para o corpo da alavanca e do botão:

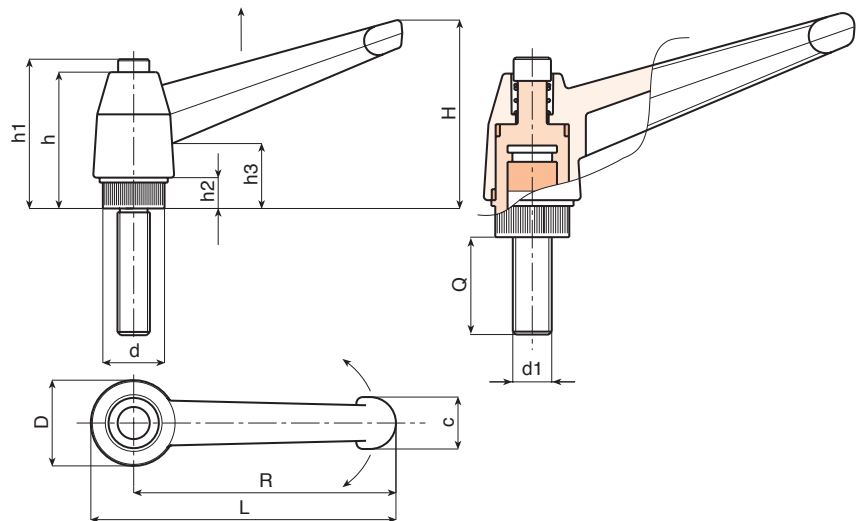
Alaranjado (RAL 2004 cód. 02).
Azul (RAL 5015 cód. 07).
Amarelo (RAL 1021 cód. 10).
Vermelho (RAL 3000 cód. 16).
Verde (RAL 6024 cód. 17).
Cinzento (RAL 7035 cod. 13).

Mola:

Mola em aço inoxidável (Aisi 302).

Pedidos especiais:

- A pedido e por quantidade, as inserções podem ser fornecidas com comprimentos a pedido.
- A pedido e por quantidade, cores (atenção, gama reduzida) conforme a tabela de cores [pág.].



INOX

Art.	L	R	H	D	d	c	h	h1	h2	h3	LM	d1 _{6g}	Q	g
A563043.TM04X..01CIN	52	43	33	17	11.5	11	27	30	6	14	75	M4	16-20-30	10-11-12
A563043.TM05X..01CIN	52	43	33	17	11.5	11	27	30	6	14	75	M5	16-20-30	14-15-16
A563043.TM06X..01CIN	52	43	33	17	11.5	11	27	30	6	14	75	M6	16-20-30	15-16-18
A563065.TM06X..01CIN	77	65	45	23	15	13	34	38	8	17	90	M6	16-20-30-40	24-25-27-29
A563065.TM08X..01CIN	77	65	45	23	15	13	34	38	8	17	90	M8	16-20-30-40	27-28-31-34
A563065.TM10X..01CIN	77	65	45	23	15	13	34	38	8	17	90	M10	16-20-30-40	30-33-38-43
A563083.TM08X..01CIN	97	83	57	27	19	16	43	47	10	23	90	M8	20-30-40-50	44-47-50-53
A563083.TM10X..01CIN	97	83	57	27	19	16	43	47	10	23	90	M10	20-30-40-50	52-57-62-67
A563083.TM12X..01CIN	97	83	57	27	19	16	43	47	10	23	90	M12	20-30-40-50	61-64-71-78
A563104.TM12X..01CIN	121	104	70	33	24	19	50	53	11	26	100	M12	20-30-40-50	86-93-101-108
A563104.TM14X..01CIN	121	104	70	33	24	19	50	53	11	26	100	M14	20-30-40-50	92-102-112-122
A563104.TM16X..01CIN	121	104	70	33	24	19	50	53	11	26	100	M16	20-30-40-50	111-122-134-146

Inserir nos dois pontos... do código o comprimento escolhido do perno. Comprimentos do perno a pedido, com no mínimo 50 peças.

LM = Comprimento máximo moldável.



Disponibilidade no armazém em % (🛒)
90% (●) - 40% (●) - 5% (●)