

# A524

## ALAVANCA FIXA COM CASQUILHO ROSCADO



### Materiais:

Poliamida reforçada.  
Resistente a óleos e massas lubrificantes.

### Superfície:

Acetinada.

### Cor:

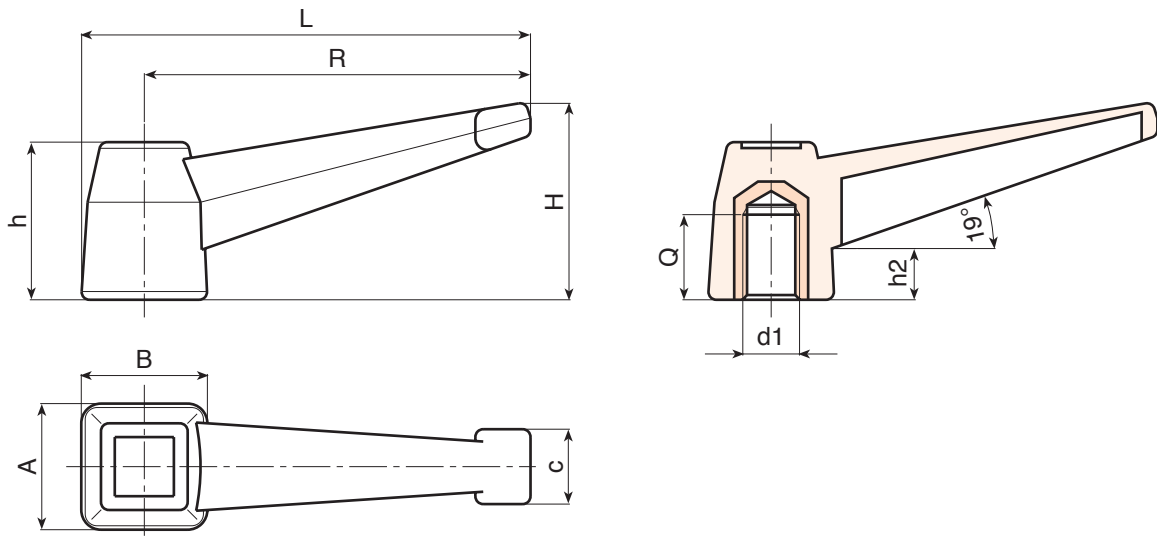
Preto (RAL 9011).

### Inserções:

Casquilho com furo roscado cego em latão (tolerância de rosca 6H).  
(\* Casquilho com furo roscado cego em aço zincado (tolerância de rosca 6H).

### Pedidos especiais:

- A pedido e por quantidade, as inserções podem ser fornecidas em material diferente.



Art.	L	R	H	A	B	c	h	h2	d1 <sup>6H</sup>	Q	g
A52498.TM1001	112	96	51	32	32	19	40	12	M12	19	64
A52498.TM1201	112	96	51	32	32	19	40	12	M14	19	68
A52498.TM1401	112	96	51	32	32	19	40	12	(*M16	16	80