

G210

MANÍPULO INDICADOR COM FURO TIPO MEIA LUA DE PRESSÃO



Materiais:

Polipropileno copolímero reforçado.

Superfície:

Acetinada.

Cor:

Preto (RAL 9011).

Cor do indicador:

Linha branca obtida por tampografia.

Furo:

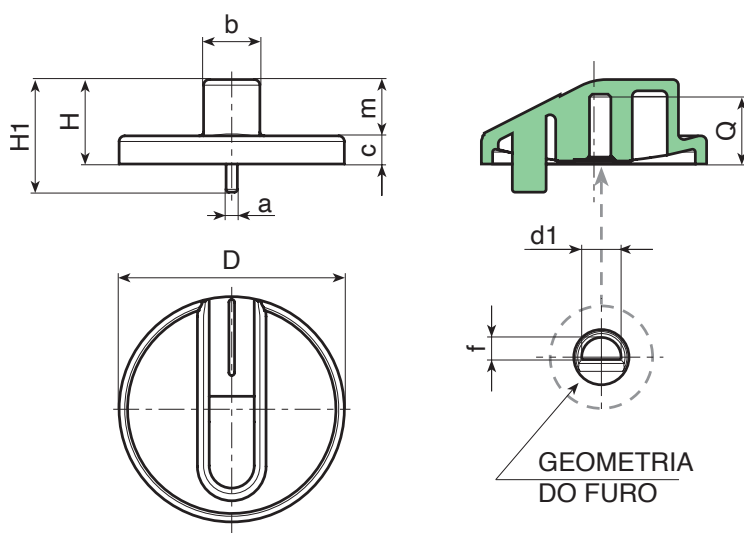
Furo liso cego obtido por moldagem com forma de meia lua.

Montagem:

Por pressão.

Pedidos especiais:

- Nenhum.



art.	D	H	H1	a	b	c	m	f	d1	Q	g
G21040.TG0601Z1	39.5	15	20	2	9.5	5	10	3.8	6	12	5

