

W270



PUXADOR EM T COM ÊMBOLO DE INDEXAÇÃO ROSCADO EM AÇO

Materiais:

(4) Puxador em T em poliamida reforçada. Não desmontável. Resistente a óleos e massas lubrificantes.

W270:

(3) Mola em aço zincado.

(2) Aro hexagonal roscado em aço de alta resistência.

(1) Perno do êmbolo de indexação em aço de alta resistência e temperado.

W270CIN:

(3) Mola em aço inoxidável (Aisi 301).

(2) Aro hexagonal roscado em aço inoxidável (Aisi 303).

(1) Perno do êmbolo de indexação em aço inoxidável (Aisi 303).

Superfície:

(4) Acetinada.

(1-2-3-5) Lisa.

Cor:

(4) Preto (RAL 9011).

W270:

(1-2-5) Preto do óxido.

W270CIN:

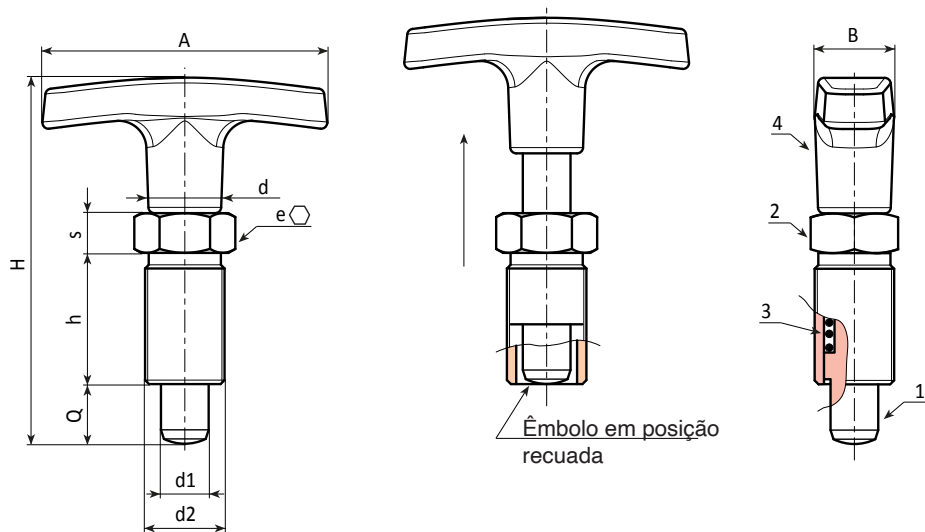
(1-2-5) Natural.

ATENÇÃO:

> Recomendamos a realização do furo de alojamento da haste do êmbolo de indexação com tolerância H7.

Pedidos especiais:

- A pedido e por quantidade, o puxador em T pode ser fornecido com cores conforme a tabela de cores [pág.].



Versão W270 - em aço preto do óxido

Art.	A	B	H	h	h1	d2	d	e	s	d1 -0,02 -0,04	Q	g
W270.Q0501	50	15	51	17	15	M10x1	14	12	5	5	5	29
W270.Q0601	50	15	56	20	18	M12x1,5	14	14	6	6	6	36
W270.Q0801	60	18	75	26	24	M16x1,5	17	19	8	8	8	73
W270.Q1001	72	20	92	33	31	M20x1,5	18	22	10	10	10	136

Versão W270CIN - em aço inoxidável (Aisi 303)

INOX

Art.	A	B	H	h	h1	d2	d	e	s	d1 -0,02 -0,04	Q	g
W270.I0501CIN	50	15	51	17	15	M10x1	14	12	5	5	5	29
W270.I0601CIN	50	15	56	20	18	M12x1,5	14	14	6	6	6	36
W270.I0801CIN	60	18	75	26	24	M16x1,5	17	19	8	8	8	73
W270.I1001CIN	72	20	92	33	31	M20x1,5	18	22	10	10	10	136



744 ()

Disponibilidade no armazém em % (🛒)

90% (●) - 40% (●) - 5% (●)