

D205



PA6
+G.F.

UL94
HB



MANIVELA DE MANOBRA COM DOIS RAIOS

Materiais:

Poliamida reforçada e estabilizada.
Resistente a óleos e massas lubrificantes.

Superfície:

Acetinada.

Cor:

Preto (RAL 9011).

Tampão central:

Poliamida cinzenta (RAL 7035 cód. 13).

Cores alternativas para o tampão:

Alaranjado (RAL 2004 cod. 02).
Azul (RAL 5015 cod. 07).
Amarelo (RAL 1021 cod. 10).
Vermelho (RAL 3000 cod. 16).
Verde (RAL 6024 cod. 17).
Preto (RAL 9011 cod. 01).

Inserção principal:

Casquilho com furo liso passante em aço zincado (tolerância de furo H10).

Cubo:

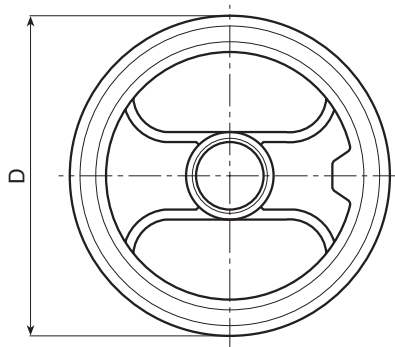
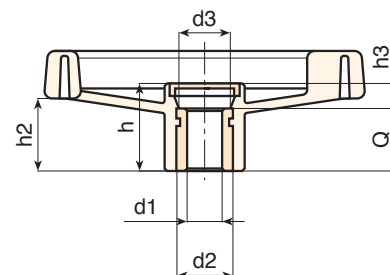
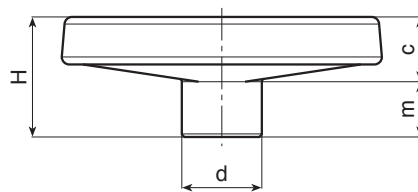
Cubo maciço.
(* Cubo oco).

Fixação:

Para eventuais sistemas de fixação, a realização de linguetas e/ou de furos quadrados, consultar as notas técnicas anexadas ao catálogo [pág. 814].

Pedidos especiais:

- A pedido e com no mínimo 50 peças, as inserções podem ser fornecidas com o furo d1 com tolerância H7 e acabamento preto do óxido. Adicionar as letras ZB ao código padrão. Exemplo: D205130.TD1001PZB.
- A pedido e por quantidade, as inserções podem ser fornecidas com o furo d1 a pedido.
- A pedido e por quantidade, as inserções podem ser fornecidas em material/revestimento diferente.
- A pedido e por quantidade, cores da manivela com raios (gama reduzida) conforme a tabela de cores [pág. 807].



🛒	Art.	D	H	h	d	m	c	h2	h3	d3	Dm	d1 _{H10}	Q	📦
●	D205080.TP0501P	80	34	26	24.5	16	18	20	6	16	12	5	20	94
●	D205100.TP0501P	99	43	33	28	20	23	26.5	9	16	16	5	24	152
●	D205130.TP0501P	129	50	36	32	21	29	32	12	26	18	5	24	240
●	D205130.TD1201P	129	50	36	32	21	29	32	12	26	18	12	24	235
●	D205160.TD0801P	159	57	40.5	40	22	35	34	8.5	26	22	8	32	390
●	D205160.TD1401P	159	57	40.5	40	22	35	34	8.5	26	22	14	32	380
●	D205160.TD1601P	159	57	40.5	40	22	35	34	8.5	26	22	16	32	377
●	D205200.TD0801P	198	61.5	39.5	51	17.5	44	33	7.5	26	22	(*)8	32	630
●	D205200.TD1001P	198	61.5	39.5	51	17.5	44	33	7.5	26	22	(*)10	32	628
●	D205200.TD1201P	198	61.5	39.5	51	17.5	44	33	7.5	26	22	(*)12	32	626
●	D205200.TD2001P	198	61.5	39.5	51	17.5	44	33	7.5	26	22	(*)20	32	615
●	D205250.TD0801P	252	70	47	55.5	24	46	39	11	24	28	(*)8	36	920
●	D205250.TD1201P	252	70	47	55.5	24	46	39	11	24	28	(*)12	36	917
●	D205350.TD0801P	346	80	49.5	67.5	24	56	43.5	17.5	35	30	(*)8	32	1530

Atenção: Com no mínimo 50 peças, o diâmetro d1 pode ser produzido a pedido (tolerância do furo H10 zincado e H7 preto do óxido).
Dm = Diâmetro máximo obtido de alargamento.



Disponibilidade no armazém em % (🛒)
90% (●) - 40% (●) - 5% (●)