

# E215

## MANIVELA COM CASQUILHO ROSCADO E PUNHO ROTATIVO



PA6  
+G.F.

UL94  
HB

RoHS  
COMPLIANT

### Material:

Poliamida reforçada.

Resistente a óleos e massas lubrificantes.

### Superfície:

Acetinada.

### Cor:

Preto (RAL 9011).

### Tampão central:

Poliamida cinzenta (RAL 7035 cód. 13).

### Cores alternativas para o tampão:

Alaranjado (RAL 2004 cod. 02).  
Vermelho (RAL 3000 cod. 16).  
Azul (RAL 5015 cod. 07).  
Verde (RAL 6024 cod. 17).  
Amarelo (RAL 1021 cod. 10).  
Preto (RAL 9011 cod. 01).

### Inserções:

Casquilho com furo cego roscado em latão (tolerância de rosca 6H).

(\*) Casquilho com furo roscado cego em aço zincado (tolerância de rosca 6H).

### Inserção lateral:

Casquilho com furo roscado passante em latão.

### Punho lateral:

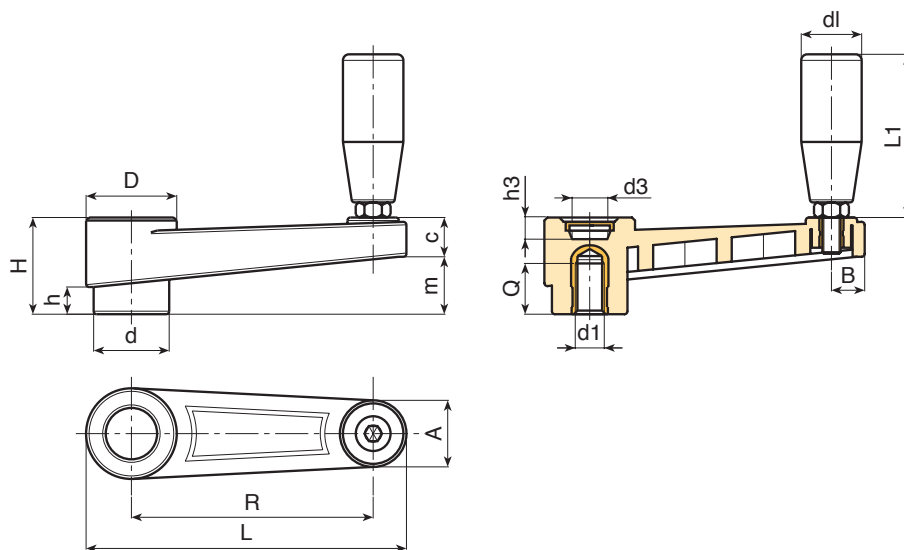
E215: Punho rotativo art. M144 pág. (400).

E219: Punho rotativo art. M129 pág. (401).

E220: Punho rotativo art. M145 pág. (404).

### Pedidos especiais:

- A pedido e por quantidade, as inserções podem ser fornecidas em material diferente.
- A pedido e por quantidade, cores conforme a tabela de cores [pág. 807].



Art.	L	R	H	D	d	m	c	A	B	h	d3	h3	d1 <sub>6H</sub>	Q	dl	L1	g
E215065.TM0801	88	65	30	27	22	17	13	18	9.5	8	14	10	M8	15	20	56	67
E215065.TM1001	88	65	30	27	22	17	13	18	9.5	8	14	10	M10	15	20	56	70
E215065.TM1201	88	65	30	27	22	17	13	18	9.5	8	14	10	M12	18	20	56	73
E215080.TM0801	106	80	33	30	26	19	13	21.5	11	9	18	9	M8	18	20	56	83
E215080.TM1001	106	80	33	30	26	19	13	21.5	11	9	18	9	M10	18	20	56	87
E215080.TM1201	106	80	33	30	26	19	13	21.5	11	9	18	9	M12	18	20	56	90
E215110.TM1001	138	110	39	33	29	25	14	22	12	11	18	11	M10	14	21	65	135
E215110.TM1201	138	110	39	33	29	25	14	22	12	11	18	11	M12	18	21	65	137
E215110.TM1401	138	110	39	33	29	25	14	22	12	11	18	11	M14	18	21	65	140
E215140.TM1201	174	140	49	41	35	33	16	25.5	13.5	15	22	19	M12	19	23	76	238
E215140.TM1401	174	140	49	41	35	33	16	25.5	13.5	15	22	19	M14	18	23	76	223
E215140.TM1601	174	140	49	41	35	33	16	25.5	13.5	15	22	19	(*)M16	18	23	76	251
E215185.TM1201	220	185	55	45	40	40	16.5	26.5	14	16.5	28	21	M12	17	25	86	312
E215185.TM1401	220	185	55	45	40	40	16.5	26.5	14	16.5	28	21	M14	19	25	86	320
E215185.TM1601	220	185	55	45	40	40	16.5	26.5	14	16.5	28	21	(*)M16	18	25	86	331

# E219



PA6  
+G.F.

UL94  
HB



## MANIVELA COM CASQUILHO ROSCADO E PUNHO ROTATIVO M129

### Características gerais:

Todas as características não especificadas são conforme o artigo base E215, descrito ao lado.

### Inserções:

Casquilho com furo cego roscado em latão (tolerância de rosca 6H).

(\*) Casquilho com furo roscado cego em aço zincado (tolerância de rosca 6H).

### Punho lateral:

Punho rotativo art. M129 pág. (401).



🛒	Art.	L	R	H	D	d	m	c	A	B	h	d3	h3	d16H	Q	dl	L1	g
●	E219065.TM0801	88	65	30	27	22	17	13	18	9.5	8	14	10	M8	15	20	52	79
●	E219065.TM1001	88	65	30	27	22	17	13	18	9.5	8	14	10	M10	15	20	52	82
●	E219065.TM1201	88	65	30	27	22	17	13	18	9.5	8	14	10	M12	18	20	52	85
●	E219080.TM0801	106	80	33	30	26	19	13	21.5	11	9	18	9	M8	18	20	52	95
●	E219080.TM1001	106	80	33	30	26	19	13	21.5	11	9	18	9	M10	18	20	52	99
●	E219080.TM1201	106	80	33	30	26	19	13	21.5	11	9	18	9	M12	18	20	52	102
●	E219110.TM1001	138	110	39	33	29	25	14	22	12	11	18	11	M10	14	23	62	150
●	E219110.TM1201	138	110	39	33	29	25	14	22	12	11	18	11	M12	18	23	62	160
●	E219110.TM1401	138	110	39	33	29	25	14	22	12	11	18	11	M14	18	23	62	165
●	E219140.TM1201	174	140	49	41	35	33	16	25.5	13.5	15	22	19	M12	19	25	72	262
●	E219140.TM1401	174	140	49	41	35	33	16	25.5	13.5	15	22	19	M14	18	25	72	249
●	E219140.TM1601	174	140	49	41	35	33	16	25.5	13.5	15	22	19	(*)M16	18	25	72	275
●	E219185.TM1201	220	185	55	45	40	40	16.5	26.5	14	16.5	28	21	M12	17	25	82	312
●	E219185.TM1401	220	185	55	45	40	40	16.5	26.5	14	16.5	28	21	M14	19	25	82	320
●	E219185.TM1601	220	185	55	45	40	40	16.5	26.5	14	16.5	28	21	(*)M16	18	25	82	331

# E220



PA6  
+G.F.

UL94  
HB



## MANIVELA COM CASQUILHO ROSCADO E PUNHO ROTATIVO M145

### Características gerais:

Todas as características não especificadas são conforme o artigo base E215, descrito ao lado.

### Inserções:

Casquilho com furo cego roscado em latão (tolerância de rosca 6H).

(\*) Casquilho com furo roscado cego em aço zincado (tolerância de rosca 6H).

### Punho lateral:

Punho rotativo art. M145 pág. (404).



🛒	Art.	L	R	H	D	d	m	c	A	B	h	d3	h3	d16H	Q	dl	L1	g
●	E220065.TM0801	88	65	30	27	22	17	13	18	9.5	8	14	10	M8	15	20	56	69
●	E220065.TM1001	88	65	30	27	22	17	13	18	9.5	8	14	10	M10	15	20	56	72
●	E220065.TM1201	88	65	30	27	22	17	13	18	9.5	8	14	10	M12	18	20	56	75
●	E220080.TM0801	106	80	33	30	26	19	13	21.5	11	9	18	9	M8	18	20	56	85
●	E220080.TM1001	106	80	33	30	26	19	13	21.5	11	9	18	9	M10	18	20	56	89
●	E220080.TM1201	106	80	33	30	26	19	13	21.5	11	9	18	9	M12	18	20	56	92
●	E220110.TM1001	138	110	39	33	29	25	14	22	12	11	18	11	M10	14	23	66	149
●	E220110.TM1201	138	110	39	33	29	25	14	22	12	11	18	11	M12	18	23	66	151
●	E220110.TM1401	138	110	39	33	29	25	14	22	12	11	18	11	M14	18	23	66	154
●	E220140.TM1201	174	140	49	41	35	33	16	25.5	13.5	15	22	19	M12	19	25	77	228
●	E220140.TM1401	174	140	49	41	35	33	16	25.5	13.5	15	22	19	M14	18	25	77	213
●	E220140.TM1601	174	140	49	41	35	33	16	25.5	13.5	15	22	19	(*)M16	18	25	77	241
●	E220185.TM1201	220	185	55	45	40	40	16.5	26.5	14	16.5	28	21	M12	17	25	87	304
●	E220185.TM1401	220	185	55	45	40	40	16.5	26.5	14	16.5	28	21	M14	19	25	87	310
●	E220185.TM1601	220	185	55	45	40	40	16.5	26.5	14	16.5	28	21	(*)M16	18	25	87	321